



-  **30,30m**
Arbeitshöhe
-  **23,00m**
Seitliche Reichweite
-  **454kg**
Tragkraft
-  **direkt buchen**



TB 300 E KA HYBRID | MAGNI HTBJ30RT

Merkmale

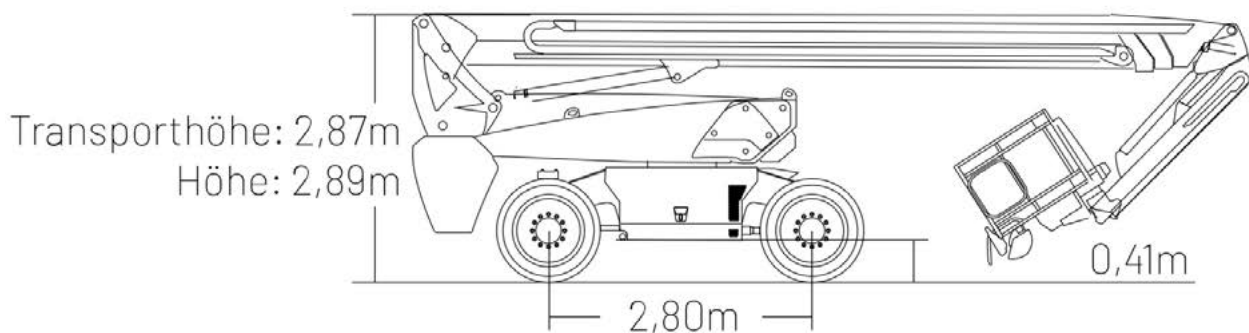
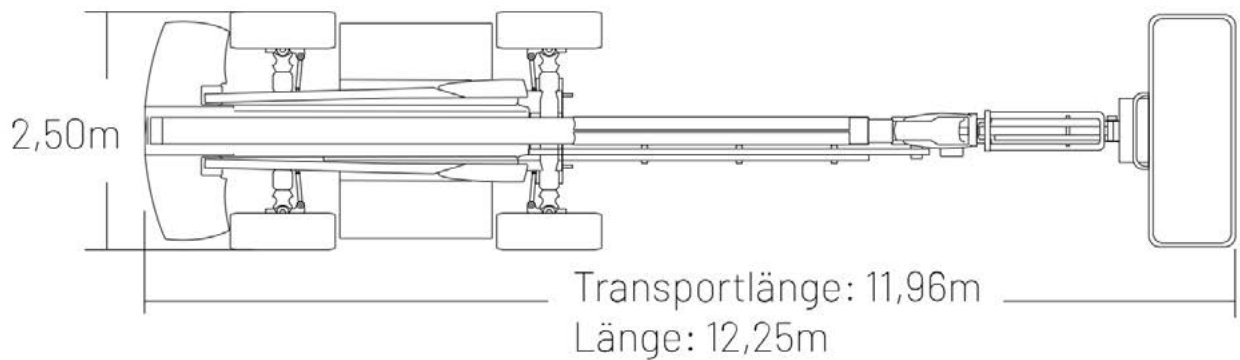
- | | |
|--|--|
| Arbeitshöhe 30,30 m | Transporthöhe 2,89 m |
| Plattformhöhe 28,30 m | Radstand 2,80 m |
| Seitliche Reichweite 23,00 m | Bodenfreiheit außerhalb Fahrzeugkontur 1,61 m |
| Tragfähigkeit 300 / 454 kg | Bodenfreiheit 0,41 m |
| Max. Personenzahl 3 | Gesamtgewicht 18.900 kg |
| Steigfähigkeit 30 % | Reifen 385 / 45-28 |
| Max. Neigung X-5° / Y-5° | Batterietyp Lithium-Batterie wartungsfrei |
| Max. Windgeschwindigkeit 12,5 m/s | Batteriekapazität 80 V / 420 Ah |
| Drehbereich Oberwagen 360° (endlos) | Ladegerättyp einphasig und dreiphasig 380 V & 220 V |
| JIB-Typ Teleskop | Ladezeit 0-100 % 5,5 h |
| JIB-Länge 3,98 m | Notstromversorgung 12 V |
| Vertikale JIB-Drehung 130° | Fahrertrieb 54 VAC / 18 kW |
| Plattfordrehung 180° | Range-Extender Motor Kubota Z482 / 9,8 kW |
| Arbeitskorb Breite 0,91 m | Kraftstofftank 110 l |
| Arbeitskorb Länge 2,44 m | Hydrauliktank 165 l |
| Fahrgeschwindigkeit eingefahren 6,0 km/h | Antrieb hydrostatisch |
| Fahrgeschwindigkeit angehoben 1,1 km/h | Tragfähigkeit max.: 454 kg mit einges. Reichweite, sonst 300 kg (siehe Diagramm) |
| Wenderadius innen 1,87 m | |
| Wenderadius außen 3,22 m | |
| Gesamtlänge 12,25 m | |
| Transportlänge 11,96 m | |
| Gesamtbreite 2,50 m | |
| Gesamthöhe 2,87 m | |

Die technischen Angaben sind Herstellerangaben und können je nach Modell und Baujahr abweichen. Alle technischen Angaben sind ohne Gewähr!

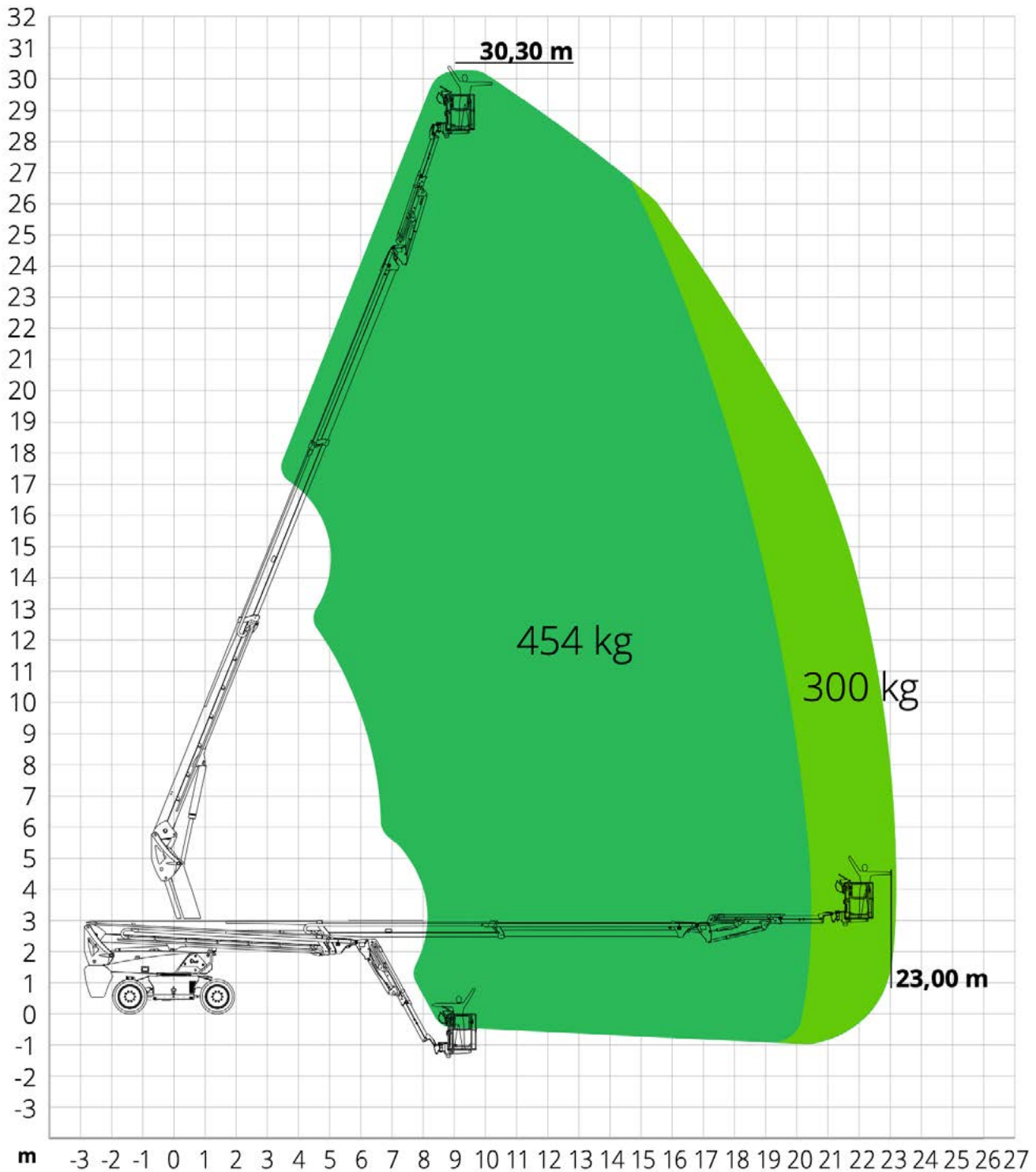
TB 300 E KA HYBRID | MAGNI HTBJ30RT

Die TB 300 E KA HYBRID ist eine leistungsstarke Hybrid-Teleskoparbeitsbühne für anspruchsvolle Arbeiten in großen Höhen. Mit einer maximalen Arbeitshöhe von 30,30 m, einer Plattformhöhe von 28,30 m und einer seitlichen Reichweite von 23,00 m bietet sie eine Tragfähigkeit von 300 kg bzw. 454 kg im eingeschränkten Arbeitsbereich. Der 360° endlose Oberwagendrehbereich, der 3,98 m lange Teleskop-Korbarm sowie die Plattformdrehung von 180° ermöglichen eine präzise Positionierung auch in schwer zugänglichen Bereichen.

Die Magni HTBJ30RT kombiniert einen Lithium-Batterieantrieb (80 V / 420 Ah) mit einem Range-Extender-Motor Kubota Z482 (9,8 kW). Dadurch kann die Bühne sowohl emissionsarm elektrisch arbeiten als auch bei Bedarf über den Verbrennungsmotor die Batterien nachladen. Mit Allradantrieb, Allradlenkung, einer Steigfähigkeit von 30 % sowie einem Eigengewicht von 18.900 kg eignet sich die Maschine für Innen und Aussen.



TB 300 E KA HYBRID | MAGNI HTBJ30RT



Die technischen Angaben sind Herstellerangaben und können je nach Modell und Baujahr abweichen. Alle technischen Angaben sind ohne Gewähr!