



27,73m
Arbeitshöhe



21,45m
Seitliche Reichweite



350kg
Tragkraft



direkt
buchen



TB 280 D KA | Manitou 280 TJ

Merkmale

Arbeitshöhe 27,73 m
Plattformhöhe 25,73 m
Max. seitliche Reichweite 21,45 m
Tragfähigkeit Arbeitskorb 350 kg
Personenzahl innen / außen 3 / 2
Drehung Oberwagen 360°
Plattfordrehung 90° / 90°
Korbarm Drehwinkel +56,8° / -62°
Korbarm Länge eingefahren / ausgefahren 2,8 m / 4,3 m
Arbeitskorb Größe 2,30 × 0,90 m
Gesamtbreite 2,48 m
Gesamtlänge 11,36 m
Gesamthöhe 2,73 m
Transportlänge 8,09 m
Transporthöhe 2,71 m
Radstand 2,80 m
Bodenfreiheit Zugang 0,40 m
Bodenfreiheit Mitte Radstand 0,41 m
Wenderadius innen 1,97 m
Wenderadius außen 4,35 m
Fahrgeschwindigkeit Transportmodus 4,5 km/h
Fahrgeschwindigkeit Arbeitsmodus 0,8 km/h
Steigfähigkeit 40 %
Zulässige Neigung im Arbeitsmodus 4°

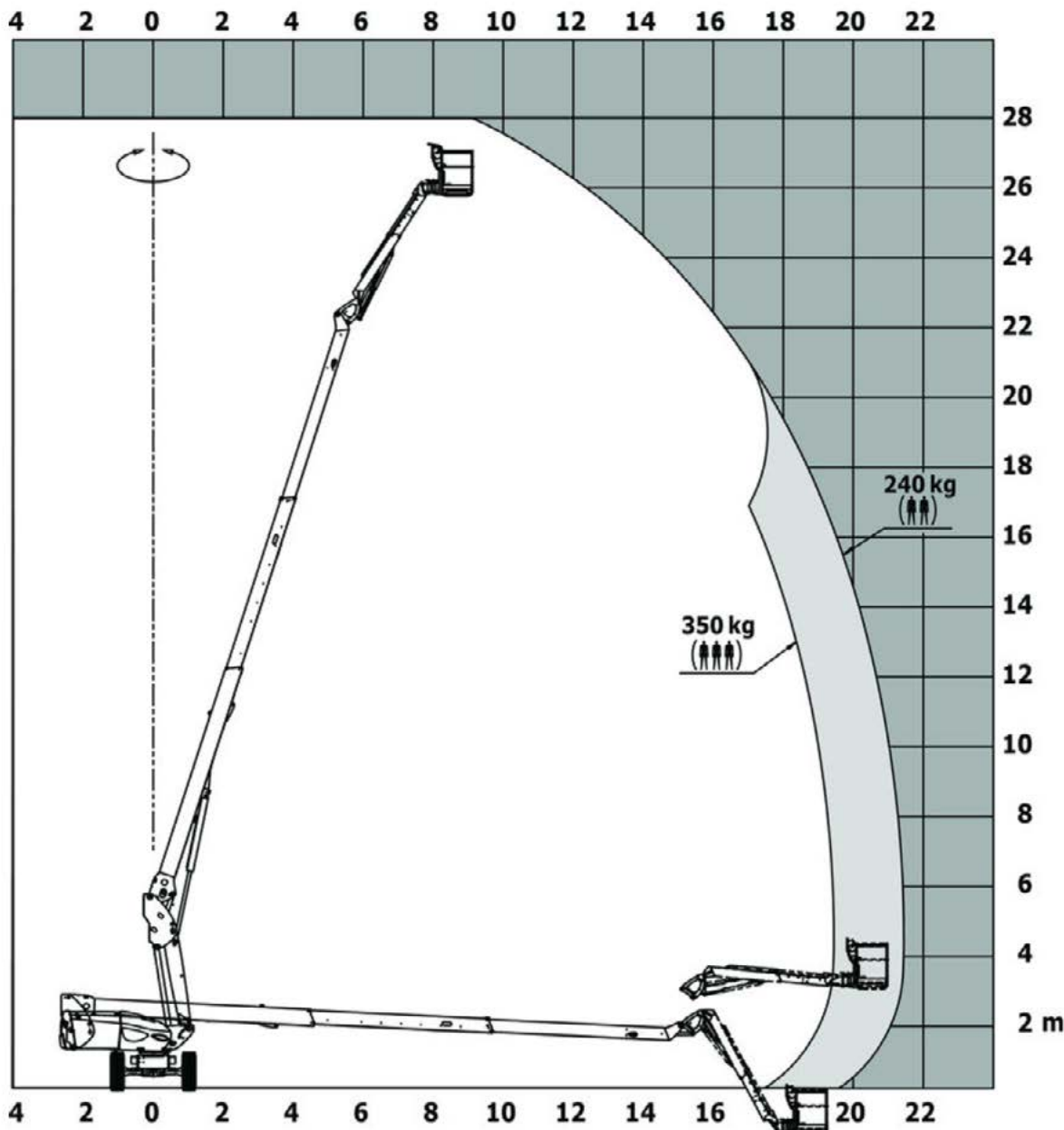
Gewicht 16.500 kg
Reifen Vollgummireifen aufvulkanisiert
Reifengröße 1025 × 365 mm
Motor Yanmar 4TNV88C
Motorleistung 34,3 kW / 46 HP
Hydraulikdruck 400 bar
Hydrauliktank 94 l
Kraftstofftank 76 l
Bodendruck 21,30 dan/cm²
Geräuschpegel < 102 dB

Die technischen Angaben sind Herstellerangaben und können je nach Modell und Baujahr abweichen. Alle technischen Angaben sind ohne Gewähr!

TB 280 D KA | Manitou 280 TJ

Die TB 280 D KA ist eine leistungsstarke Teleskoparbeitsbühne für Arbeiten in großen Höhen mit hoher Reichweite. Mit einer Arbeitshöhe von 27,73 m, einer Plattformhöhe von 25,73 m und einer maximalen seitlichen Reichweite von 21,45 m ermöglicht sie effizientes Arbeiten auch an schwer zugänglichen Stellen. Der 360° Drehbereich des Oberwagens, die Plattformdrehung von $\pm 90^\circ$ (180°) sowie der teleskopierbare Korbarm mit einem Bewegungswinkel von $+56,8^\circ / -62^\circ$ sorgen für eine präzise Positionierung des Arbeitskorbs. Die Bühne bietet eine Tragfähigkeit von 350 kg und ist für bis zu 3 Personen ausgelegt.

Die Manitou 280 TJ ist für anspruchsvolle Außeneinsätze konzipiert und kombiniert große Arbeitshöhe mit hoher Geländegängigkeit. Ein Yanmar 4TNV88C Dieselmotor mit 34,3 kW sorgt für den Antrieb, während Allradantrieb und Allradlenkung eine sichere Fortbewegung auf Baustellen ermöglichen. Mit einer Steigfähigkeit von 40 %, einer Fahrgeschwindigkeit von bis zu 4,5 km/h und einem Eigengewicht von 16.500 kg eignet sich die Maschine für Bau-, Industrie- und Wartungsarbeiten in großen Höhen.



Die technischen Angaben sind Herstellerangaben und können je nach Modell und Baujahr abweichen. Alle technischen Angaben sind ohne Gewähr!