



-  26,51m  
Arbeitshöhe
-  16,69m  
Seitliche Reichweite
-  300kg  
Tragkraft
-  direkt  
buchen



## SP-R 260 Kette KA TraX GENIE S-80 J TraX

### Merkmale

- Arbeitshöhe max. 26,51 m
- Plattformhöhe max. 24,51 m
- Seitliche Reichweite max. 16,69 m
- Tragfähigkeit 300 kg
- Max. Personen Plattform 2
- Plattformlänge 0,91 m
- Plattformbreite 2,44 m
- Höhe eingefahren 2,74 m
- Länge eingefahren 10,44 m
- Transportlänge (untergeklappter Korbarm) 7,98 m
- Breite 2,54 m
- Radstand 3,04 m
- Bodenfreiheit Mitte 0,41 m
- Höhe unter Gegengewicht 1,09 m
- Plattformschwenkbereich 160°
- Korbarm Länge 1,83 m
- Vertikaler Korbarm-Schwenkbereich 130°
- Oberwagen-Schwenkbereich 353°
- Seitlicher Überhang 2,54 m
- Fahrgeschwindigkeit eingefahren 3,54 km/h
- Fahrgeschwindigkeit angehoben 0,8 km/h
- Steigfähigkeit 45 %
- Neigungssensor Aktivierung 5° / 5°
- Kettensystem 4-Punkt TraX
- Antrieb Diesel
- Hydrauliktank 87 l
- Kraftstofftank 114 l
- Eigengewicht 13.018 kg
- Kettenkontaktdruck 108 kPa
- Bodenlast 12,32 kPa
- Geräuschpegel Boden 83 dBA
- Geräuschpegel Plattform 79 dBA
- Vibration < 2,5 m/s<sup>2</sup>

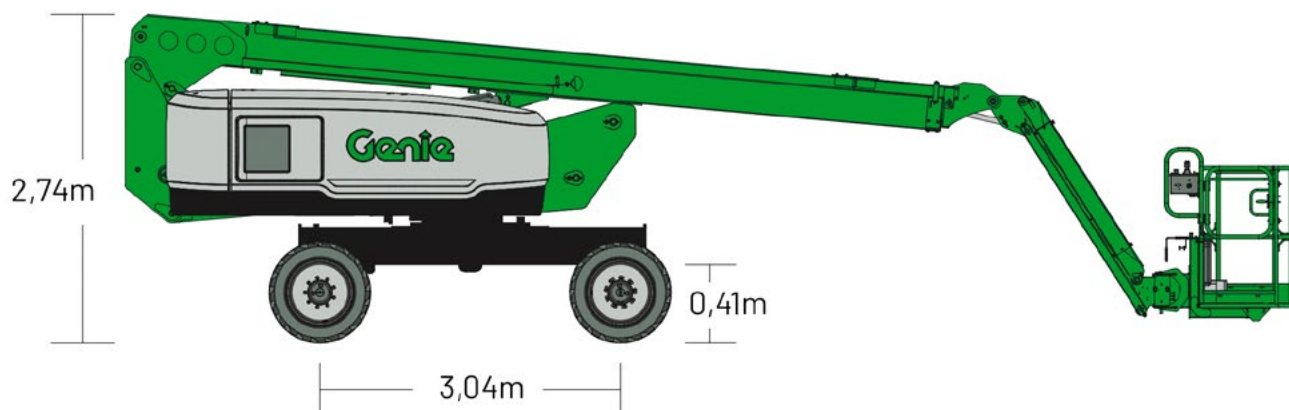
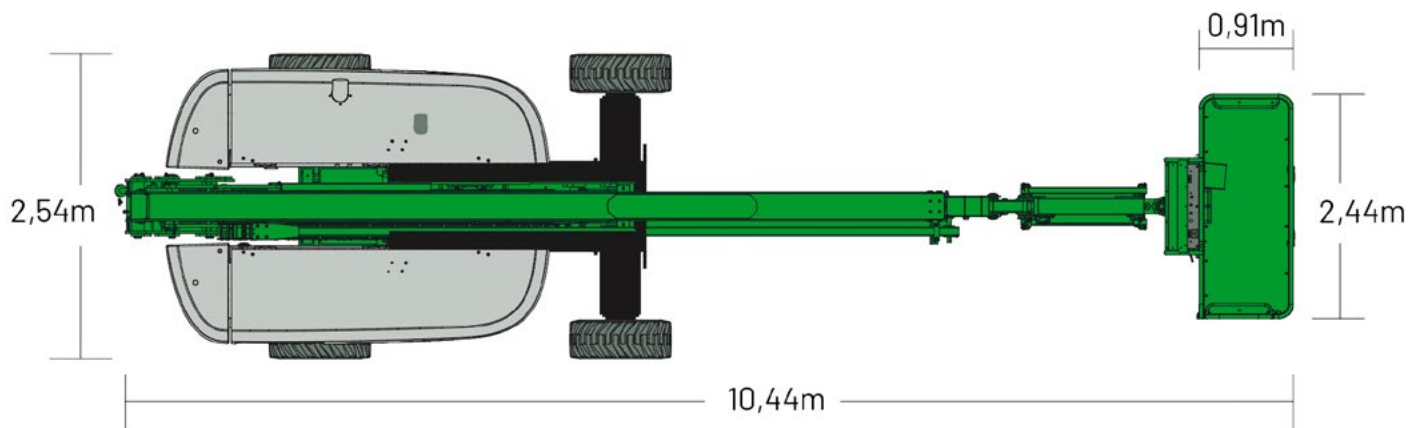
Die technischen Angaben sind Herstellerangaben und können je nach Modell und Baujahr abweichen. Alle technischen Angaben sind ohne Gewähr!

# SP-R 260 Kette KA TraX

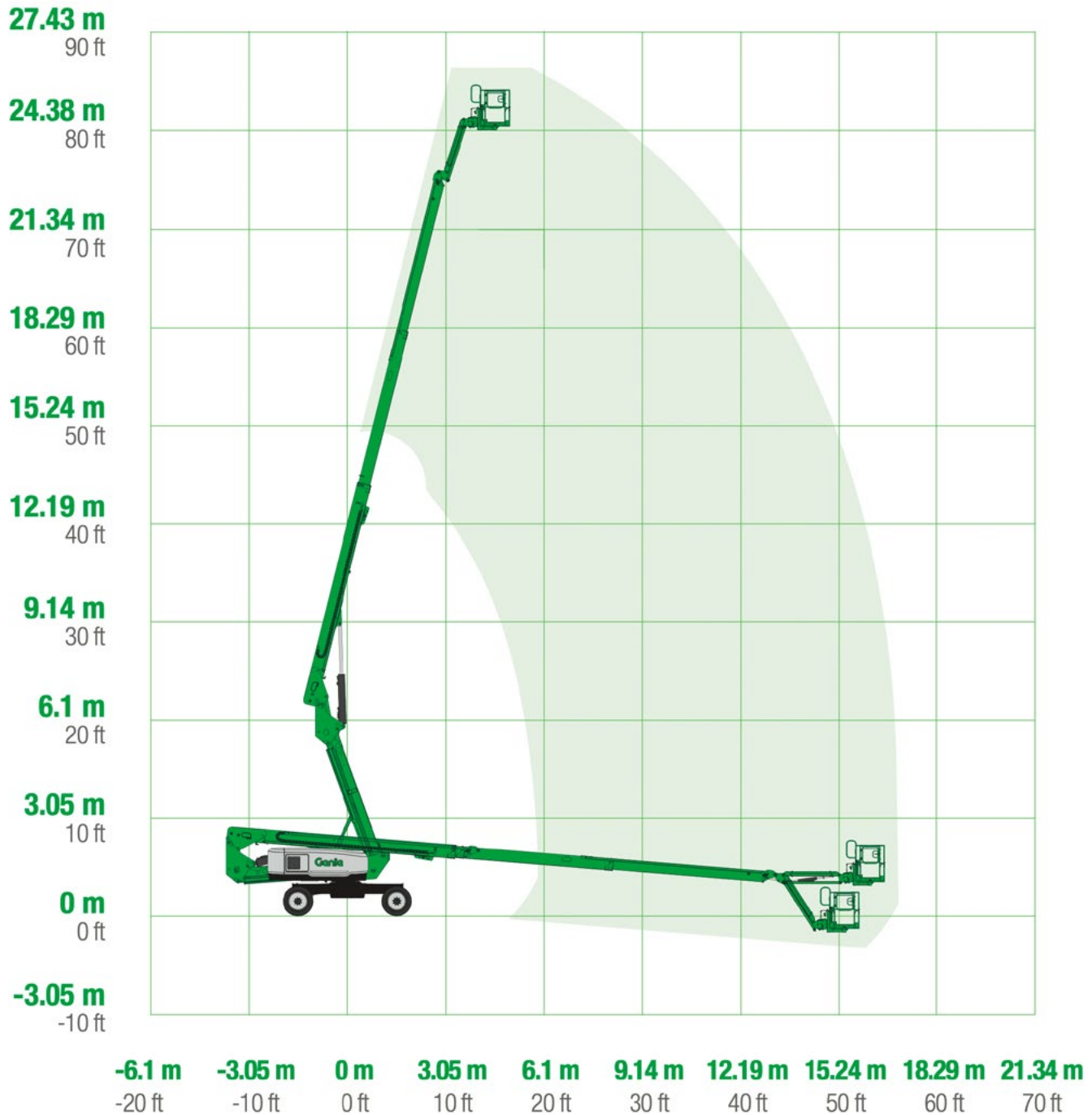
## GENIE S-80 J TraX

Die SP-R 260 Kette KA TraX ist eine selbstfahrende Raupen-Teleskoparbeitsbühne für Arbeiten in großen Höhen und auf anspruchsvollem Untergrund. Mit einer maximalen Arbeitshöhe von 26,51 m, einer Plattformhöhe von 24,51 m und einer seitlichen Reichweite von 16,69 m bietet sie eine Tragfähigkeit von 300 kg für bis zu 2 Personen. Der 353° Oberwagenschwenkbereich, die Plattformdrehung von 160° sowie der 1,83 m lange Korbbarm mit 130° vertikalem Schwenkbereich ermöglichen eine präzise Positionierung auch bei schwer zugänglichen Einsatzbereichen.

Die Genie S-80 J TraX ist speziell für Geländeeinsätze konzipiert und verfügt über ein 4-Punkt-Kettensystem (TraX) zur Reduzierung des Bodendrucks und für maximale Traktion. Mit einer Steigfähigkeit von 45 %, einer Fahrgeschwindigkeit von 3,54 km/h eingefahren sowie einem Dieselantrieb eignet sich die Maschine für Baustellen, Industrieanlagen und unwegsames Gelände. Das Eigengewicht beträgt 13.018 kg, bei gleichzeitig reduziertem Kettenkontaktdruck von 108 kPa, wodurch empfindliche Untergründe geschont werden.



# SP-R 260 Kette KA TraX GENIE S-80 J TraX



Die technischen Angaben sind Herstellerangaben und können je nach Modell und Baujahr abweichen. Alle technischen Angaben sind ohne Gewähr!