



↑ 2,65m
Hubhöhe

kg 380kg
Traglast

✓ direkt
buchen



Glaslifter Smartlift SL380 Indoor

Der SL 380 ist ein kompakter Vakuumlifter für die präzise Montage und das sichere Handling von Glas-, Fenster- und Fassadenelementen im Innenbereich. Mit einer Hubkapazität von 380 kg bei eingefahrenem Arm bzw. 210 kg bei ausgefahrenem Arm eignet sich das Gerät besonders für Montagen auf engem Raum oder in Bereichen mit eingeschränkten Zufahrten. Durch die schmale Maschinenbreite von nur 0,68 m kann der Vakuumlifter auch durch schmale Durchgänge oder Türbereiche verfahren werden.

Der Smartlift SL 380 Indoor verfügt über einen elektrischen Hinterradantrieb mit 700 W, eine maximale Hubhöhe von 2,65 m sowie eine Reichweite von 500 mm bei ausgefahrenem Arm. Die Saugereinheit kann um 49° nach hinten und 105° nach vorne geneigt werden, zusätzlich ist eine seitliche Verschiebung von 100 mm möglich. Die Stromversorgung erfolgt über ein integriertes Batteriesystem mit einer Betriebsdauer von bis zu 10 Stunden. Mit vier Saugtellern Ø300 mm und einem Eigengewicht von 530 kg ist die Maschine für präzise Glasmontagen im täglichen Einsatz ausgelegt.

Merkmale

Die technischen Angaben sind Herstellerangaben und können je nach Modell und Baujahr abweichen.
Alle technischen Angaben sind ohne Gewähr!

Hubkapazität Arm eingefahren 380 kg

Hubkapazität Arm ausgefahren 210 kg

Hubhöhe 2,65 m

Reichweite bei ausgefahrenem Arm 500 mm

Neigung 49° zurück / 105° vor

Seitliche Verschiebung 100 mm

Breite 0,68 m

Gesamtlänge 2,27 m

Gesamthöhe 1,52 m

Radstand / Mittelteil 1,12 m

Heckbereich 0,63 m

Frontbereich 0,53 m

Saugteller 4 × Ø300 mm

Saugteller: Silikonfrei

Hinterradantrieb 700 W

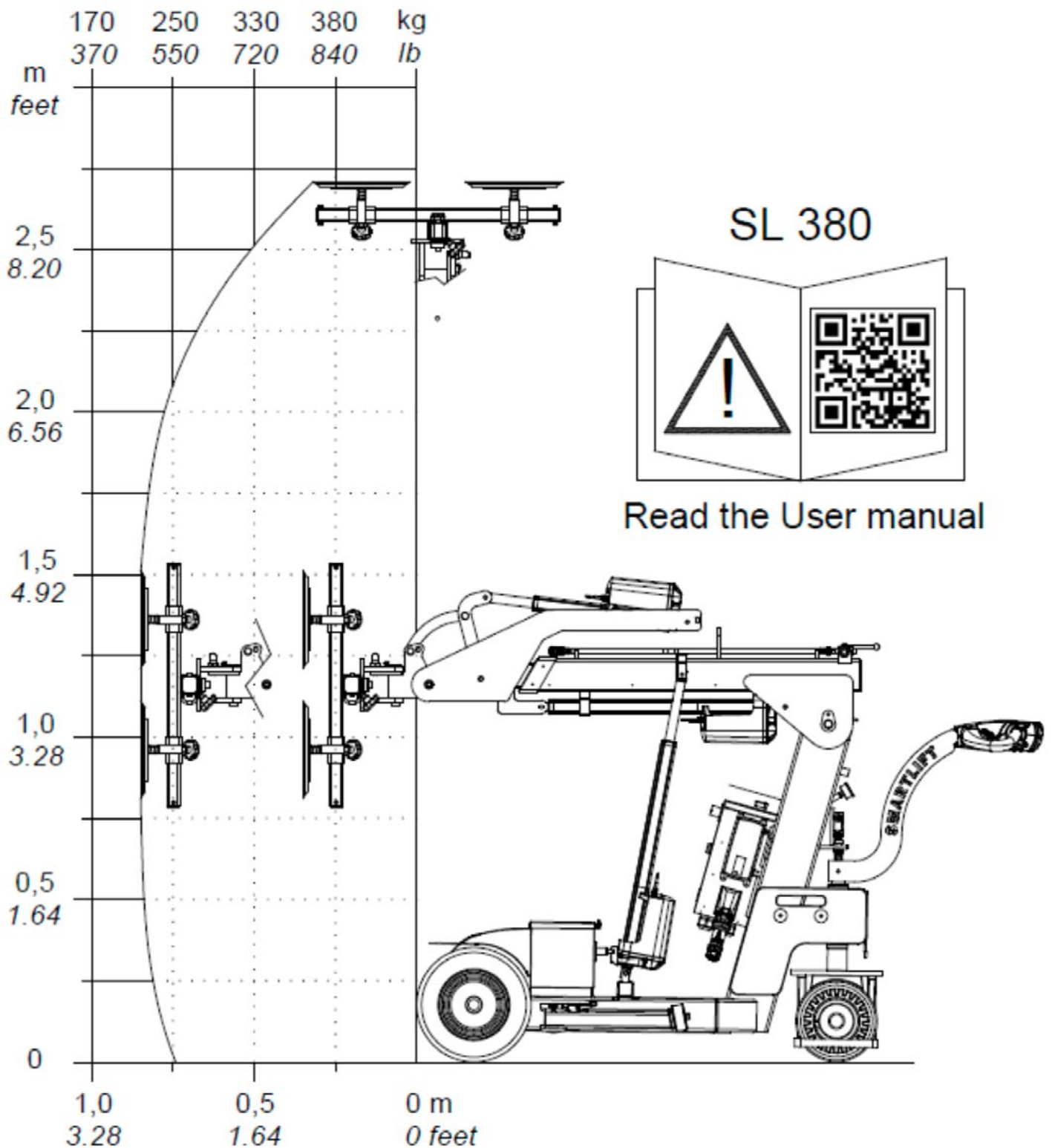
Ladestrom 230 V / 110 V

Ladedauer etwa 8 h

Betriebsdauer bis zu 10 h

Eigengewicht 530 kg

Glaslifter Smartlift SL380 Indoor



Glaslifter Smartlift SL380 Indoor

