



**600kg**  
Traglast



direkt  
buchen



# Transportwagen UPT 600

Der Transportwagen UPT-600 ist ein geländegängiger Transportwagen für den sicheren Transport von Glas-, Fassaden- und Bauelementen auf Baustellen oder im Montagebereich. Mit einer maximalen Tragkraft von 600 kg eignet sich der Wagen für großformatige Elemente bis zu einer Größe von 6.000 × 3.500 mm und einer Materialstärke von bis zu 140 mm. Durch die Luftbereifung mit 2,5 bar lässt sich der Transportwagen auch auf unebenem Untergrund sicher und kontrolliert bewegen.

Der UPT-600 verfügt über eine verstellbare Breite mittels Schraubsystem mit einer maximalen Breite von 2.000 mm. Zusätzlich sorgt die Luftbereifung mit Feststellbremse an jedem Rad für sicheres Handling während des Transports und bei der Positionierung. Mit einem Eigengewicht von nur 63 kg ist der Transportwagen vergleichsweise leicht und kann werkzeuglos zerlegt werden, wodurch er problemlos in Kombis, Transportern oder LKW transportiert werden kann.

## Merkmale

Die technischen Angaben sind Herstellerangaben und können je nach Modell und Baujahr abweichen.  
Alle technischen Angaben sind ohne Gewähr!

Tragkraft max. 600 kg

Abmessungen 2.000 × 803 × 1.790 mm

Elementgröße max. 6.000 × 3.500 mm

Elementstärke max. 140 mm

Bodenfreiheit der Scheibe 336 mm

Eigengewicht 63 kg

Luftbereifung 2,5 bar

Verstellbare Breite bis max. 2.000 mm

Feststellbremse an jedem Rad

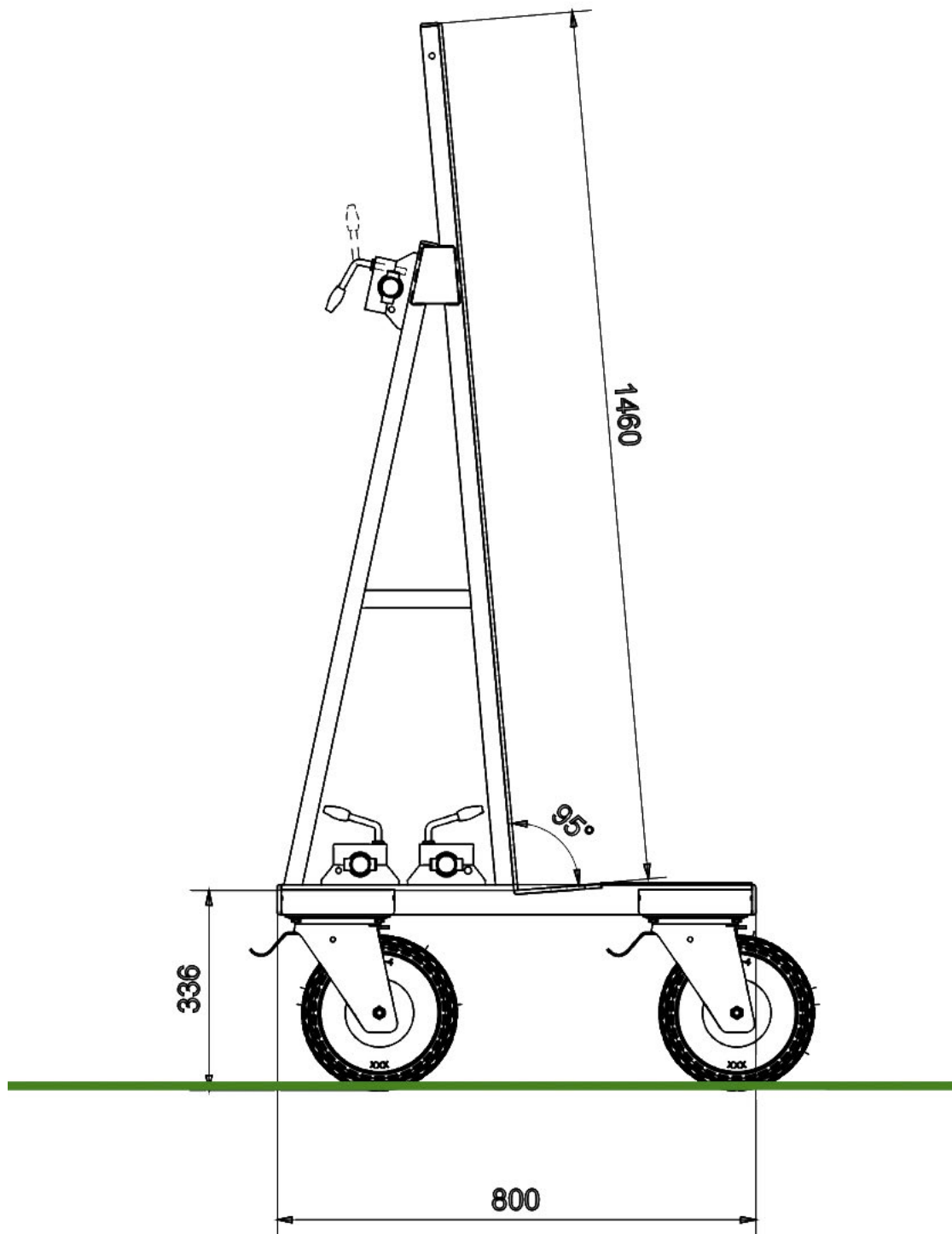
Werkzeuglos zerlegbar

Geeignet für Kombi, Transporter oder LKW-Transport

Geeignet für Materialien jeglicher Art

Geländegängige Ausführung mit Luftbereifung

# Transportwagen UPT 600



# Glaslifter Smartlift SL1009 Outdoor

