



↑ 51,00 m
Arbeitshöhe

↔ 33,00 m
Seitliche Reichweite

⚖ 600 kg
Traglast

✓ direkt
buchen



LK 510 KA Ruthmann STEIGER T 510 HF

Mit einer Arbeitshöhe von 51 Metern und einer seitlichen Reichweite von bis zu 33 Metern gehört die T 510 HF zu den stärksten LKW-Arbeitsbühnen ihrer Klasse. Das Vielfach-Kantprofil-Auslegersystem sorgt für höchste Stabilität bei gleichzeitig geringer Fahrzeuggesamtlänge von nur 10,40 Metern – ideal für enge Einsatzorte und präzises Positionieren.

Der stehende Arbeitskorb erlaubt perfekte Bewegungen „under and up“ sowie „up and over and back“ bei abgesenktem RÜSSEL®. Mit einer Korblast von 600 kg können auch zwei Personen samt Werkzeug sicher arbeiten. Unterflureinsätze bis ca. 10 Meter erweitern das Einsatzspektrum zusätzlich. Auf Knopfdruck übernehmen Aufstell- und Einfahrautomatik das Handling, während der hydraulisch ausfahrbare Alukorb und das wartungsfreundliche Auslegersystem den Arbeitsalltag deutlich erleichtern.

Merkmale

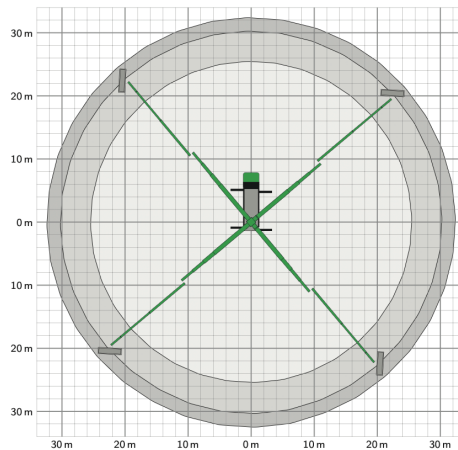
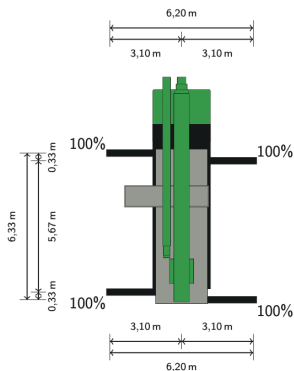
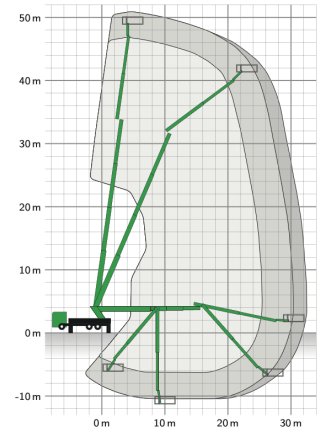
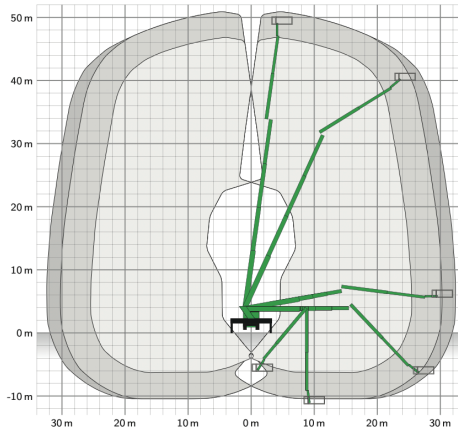
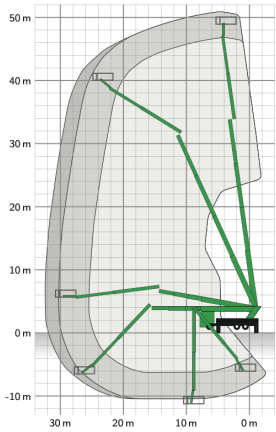
Hersteller:	Ruthmann
Arbeitshöhe:	51,00 m
Plattformhöhe:	49,00 m
Max. seitl. Reichweite:	33,00 m
Tragkraft :	600,00 kg

Korb / Plattform drehbar?:	ja
Korblänge / Plattformlänge:	2,42 m
Korbbreite / Plattformbreite:	0,97 m
Platformausschub:	ja
Korblänge / Plattformlänge:	2,42 m – 3,82 m

Transportlänge:	10,40 m
Transportbreite:	2,55 m
Transporthöhe:	3,75 m
Eigengewicht:	23.500 kg
Antrieb:	Diesel
Eignung :	Aussen
Beidseitige Abstützung:	6,20m
Einseitige Abstützung:	4,22m

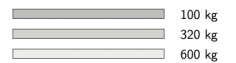
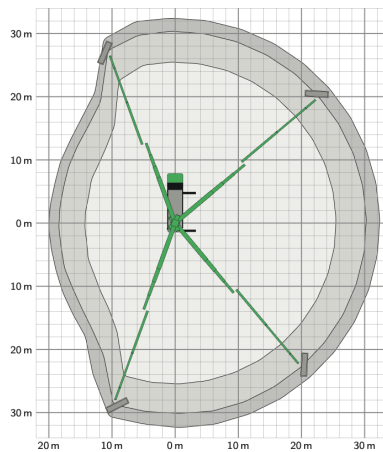
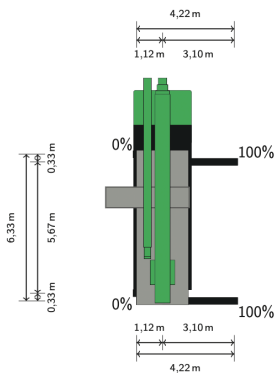
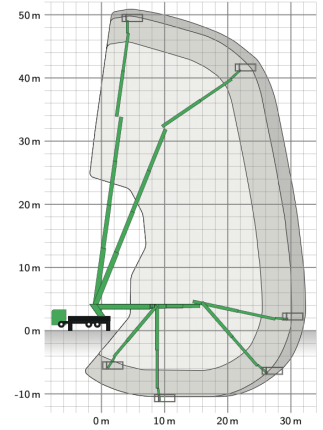
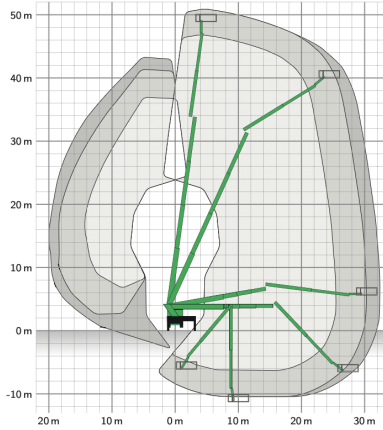
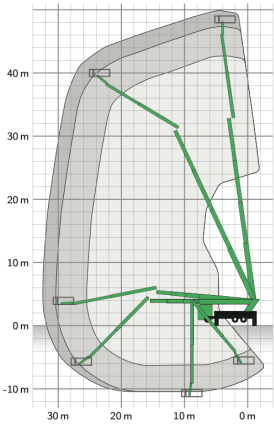
Die technischen Angaben sind Herstellerangaben und können je nach Modell und Baujahr abweichen.
Alle technischen Angaben sind ohne Gewähr!

LK 510 KA Ruthmann STEIGER T 510 HF



Description		Scale
Working area (theoretical)		1:600
RUTHMANNSTEIGER® T 510 flex-3A		Com. No.
Scania P 370 B 6x2*4 NA / 4350 CP20L		32765
Ruthmann GmbH & Co. KG		Sheet
Ruthmannstr. 4		1
46712 Gescher		No. Sheets
Germany		2
Date: 23rd September 2021	Format: A3	FTA-jh

LK 510 KA Ruthmann STEIGER T 510 HF



Description		Scale
Working area (theoretical)		1:600
RUTHMANNSTEIGER® T 510 flex-3A		Com. No.
Scania P 370 B 6x2*4 NA / 4350 CP20L		32765
Ruthmann GmbH & Co. KG		Sheet
Ruthmannstr. 4		2
48712 Gescher		No. Sheets
Germany		2
Date: 23rd September 2021	Format: A3	FTA-jh