



EP
Let's grow together

EFL253/303/353(S)

LI-ION-GABELSTAPLER 2,5/3,0/3,5T

- Hohe Leistung
- Die LKW-Struktur integriert Ästhetik und praktisches Design
- Lithiumtechnologie soll Verbrennungsmotor ersetzen
- Multi-Funktionen für sicheren Betrieb und einfaches Flottenmanagement
- Ergonomische Verbesserungen für eine komfortable Bedienung
- Optimiertes Fahrerschutzdach für die Nutzung einer Vollkabine

LI-ION
TECHNOLOGY

EP EQUIPMENT CO.,LTD
www.ep-equipment.com

CE

EIGENSCHAFTEN

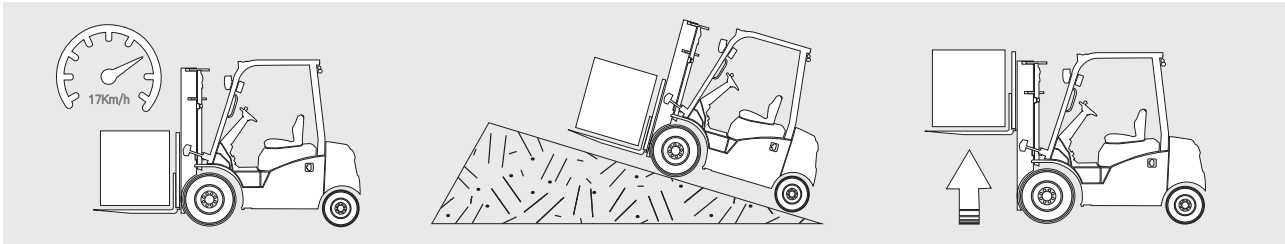
Hohe Leistung

Maximale Fahrgeschwindigkeit (unbeladen) 17km/h (Option) zur Abdeckung verschiedener Intralogistik-Anforderungen.

Maximale Batteriekapazität 80V/460Ah und maximaler Ladestrom 200A für längere Betriebszeit und schnelles Laden.

Maximale Steigfähigkeit (beladen/unbeladen) 20/25% für eine bessere Stabilität auf Rampen.

Maximale Hubgeschwindigkeit 0,5 m/s für mehr Effizienz.



Die LKW-Struktur integriert Ästhetik und praktisches Design

Das Design der zweiten EFL-Serie ist sowohl praktisch als auch schön. Sie übernimmt das robuste Chassis der T8-IC-Truck-Serie und verfügt über ein stromlinienförmigeres und kompakteres Gegengewicht, um besser in enge Räume zu passen. Außerdem schützt der regengeschützte Ladeanschluss den Anschluss vor Spritzwasser und gewährleistet einen sicheren Ladevorgang.



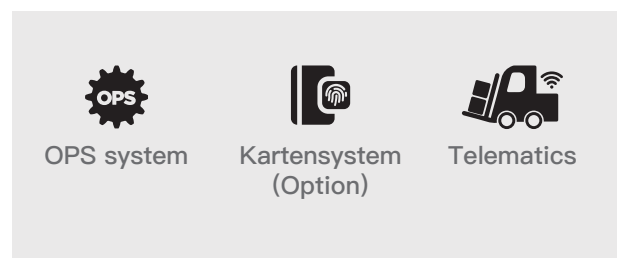
Lithiumtechnologie soll Verbrennungsmotor ersetzen

Die Lithiumtechnologie hat sich als emissions- und wartungsfreie Alternative zum Diesel bewährt. Die zweite Generation der EFL-Baureihe bewältigt Lasten mit gleichbleibend hoher Leistung durch die Möglichkeit der Aufladung auch bei anspruchsvollsten Anwendungen.



Multi-Funktionen für sicheren Betrieb und einfaches Flottenmanagement

Die neue EFL-Serie ist mit einer Vielzahl von Funktionskonfigurationen wie OPS-System, Telematik und Karten-/Fingerabdrucksystem ausgestattet, die nicht nur die Sicherheit in den Vordergrund stellen, sondern auch das Flottenmanagement erleichtern.



■ Ergonomische Verbesserungen für eine komfortable Bedienung

Der Arbeitsbereich der zweiten EFL-Serie ist geräumiger und verfügt über ein vereinfachtes Bedienfeld und ein komfortables Pedal. Die Serie verfügt über ein neues LCD-Display, das Geschwindigkeit, Betriebsstunden, Batteriestatus, Kilometerstand und Parkstatus anzeigt, so dass der Fahrer den Zustand des Fahrzeugs mit einem Blick erfassen kann.



■ Joystick-Option für ermüdungsfreies Arbeiten erhältlich

Die S-Version kann mit hydraulischen Joysticks anstelle von mechanischen Hebeln ausgestattet werden. Die Joysticks befinden sich am Ende der Armlehne und können mit den Fingern bedient werden, was die Ergonomie des Fahrers durch folgende Bedienelemente verbessert: alle hydraulischen Gabelsteuerungen einschließlich des 4. Steuerkreises, Fahrtrichtung, Hupe und Notaus-Taste



■ Optimiertes Fahrerschutzdach für die Nutzung einer Vollkabine

Das brandneue Fahrerschutzdach ist mit dem Lkw-Rahmen verschraubt statt verschweißt und eignet sich besser für den Einsatz einer Vollkabine, die allen Witterungsbedingungen standhält. Für eine flexible Strategie ist es einfach, eine Kabine auf verschiedenen Lastwagen zu montieren oder zu demontieren.



LI-ION-GABELSTAPLER 2,5/3,0/3,5T

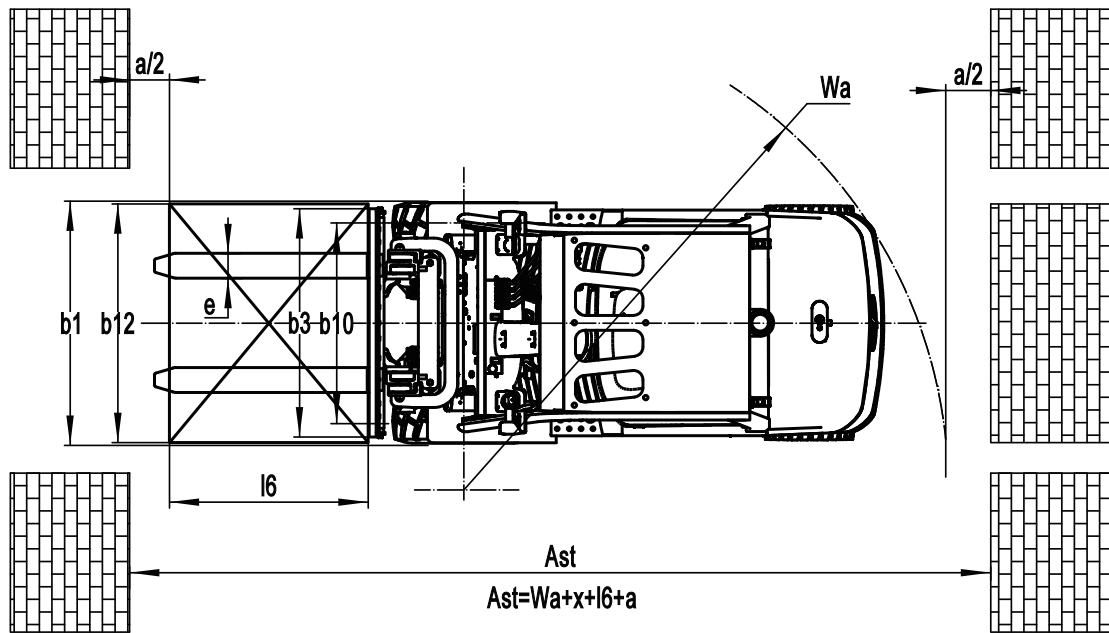
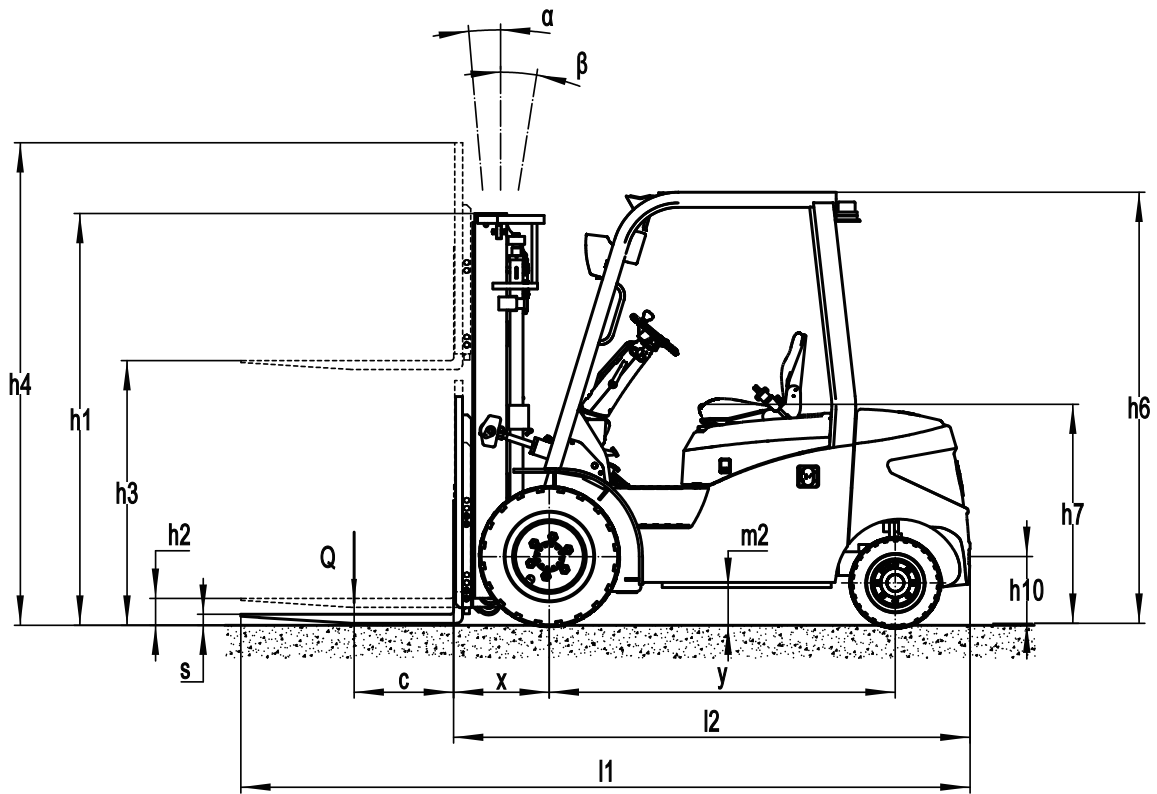
EFL253/303/353

Kennzeichen	1.1	Hersteller (Kurzbezeichnung)			EP	EP	EP
	1.2	Typzeichen des Herstellers			EFL253	EFL303	EFL353
	1.3	Antrieb			Electric	Electric	Electric
	1.4	Bedienung			Seated	Seated	Seated
	1.5	Nenntragfähigkeit/Last	Q	kg	2500	3000	3500
	1.6	Lastschwerpunktabstand	c	mm	500	500	500
	1.8	Lastabstand	x	mm	495	481	486
	1.9	Radstand	y	mm	1740	1740	1740
	Gewichte	2.1	Eigengewicht		kg	3780	4280
2.2		Achslast mit Last vorn/hinten		kg	5720/560	6595/685	7415/655
2.3		Achslast ohne Last vorn/hinten		kg	1805/1990	1900/2380	1930/2640
Räder/ Fahrwerk	3.1	Bereifung			Solidrubber	Solidrubber	Solidrubber
	3.2	Reifengröße, vorn			7.00-12	28x9-15	28x9-15
	3.3	Reifengröße, hinten			18X7-8	18X7-8	18x7-8
	3.5	Räder, Anzahl vorn/hinten (* = angetrieben)		mm	2X-2	2X-2	2X-2
	3.6	Spurweite, vorn	b ₁₀	mm	975	1010	1010
	3.7	Spurweite, hinten	b ₁₁	mm	955	955	955
	4.1	Neigung Hubgerüst/Gabelträger vor/zurück	α/β	°	6/10	6/10	6/10
Dimensions	4.2	Höhe Hubgerüst eingefahren	h ₁	mm	2090	2070	2070
	4.3	Freihub	h ₂	mm	120	135	135
	4.4	Hub	h ₃	mm	3000	3000	3000
	4.5	Höhe Hubgerüst ausgefahren	h ₄	mm	4025	4095	4095
	4.7	Höhe Schutzdach (Kabine)	h ₆	mm	2165	2180	2180
	4.8	Sitzhöhe bezogen auf SIP/Standhöhe	h ₇	mm	1095	1110	1110
	4.12	Kupplungshöhe	h ₁₀	mm	330	345	345
	4.19	Gesamtlänge	l ₁	mm	3600	3610	3688
	4.20	Länge einschließlich Gabelrücken	l ₂	mm	2530	2540	2618
	4.21	Gesamtbreite	b ₁ /b ₂	mm	1154	1210	1210
	4.22	Gabelzinkenmaße DIN ISO 2331	s×e×l	mm	40X122X1070	45X122X1070	50X122X1070
	4.23	Gabelträger ISO 2328, Klasse/Typ A, B			2A	3A	3A
	4.24	Gabelträgerbreite	b ₃	mm	1040	1100	1100
	4.31	Bodenfreiheit mit Last unter Hubgerüst	m ₁	mm	125	130	130
	Leistungsdaten	4.32	Bodenfreiheit Mitte Radstand	m ₂	mm	170	185
4.34.1		Arbeitsgangbreite bei Palette 1000 × 1200 quer	Ast	mm	4000	4028	4091
4.34.2		Arbeitsgangbreite bei Palette 800 × 1200 quer	Ast	mm	4200	4228	4291
4.35		Wenderadius	W _a	mm	2305	2347	2405
5.1		Fahrgeschwindigkeit mit/ohne Last		km/h	11/12	11/12	11/12
5.2		Hubgeschwindigkeit mit/ohne Last		m/s	0.29/0.36	0.29/0.36	0.28/0.36
5.3		Senkgeschwindigkeit mit/ohne Last		m/s	0.43/0.44	0.43/0.44	0.43/0.44
5.5		Zugkraft mit/ohne Last		N	—	—	—
5.6		Max. Zugkraft mit/ohne Last		N	—	—	—
5.8		Max. Steigfähigkeit mit/ohne Last		%	15/15	15/15	15/15
E-Motor	5.10	Betriebsbremse			Hydraulic	Hydraulic	Hydraulic
	5.11	Feststellbremse			Mechanical	Mechanical	Mechanical
	6.1	Fahrmotor, Leistung S2 60 min		kW	10	10	10
Sonstiges	6.2	Hubmotor, Leistung bei S3 15 %		kW	16	16	16
	6.4	Batteriespannung/Nennkapazität K5		V/Ah	80V205AH	80V205AH	80V280AH
	8.1	Ausführung des Fahrtriebs			AC	AC	AC
	10.5	Ausführung Lenkung			Hydraulic	Hydraulic	Hydraulic

LI-ION-GABELSTAPLER 2,5/3,0/3,5T

EFL253S/303S/353S

Kennzeichen	1.1	Hersteller (Kurzbezeichnung)			EP	EP	EP
	1.2	Typzeichen des Herstellers			EFL253S	EFL303S	EFL353S
	1.3	Antrieb			Electric	Electric	Electric
	1.4	Bedienung			Seated	Seated	Seated
	1.5	Nenntragfähigkeit/Last	Q	kg	2500	3000	3500
	1.6	Lastschwerpunktabstand	c	mm	500	500	500
	1.8	Lastabstand	x	mm	495	481	486
	1.9	Radstand	y	mm	1740	1740	1740
	Gewichte	2.1	Eigengewicht		kg	3955	4305
2.2		Achslast mit Last vorn/hinten		kg	5795/660	6575/730	7355/770
2.3		Achslast ohne Last vorn/hinten		kg	1865/2090	1880/2425	1870/2755
Räder/ Fahrwerk	3.1	Bereifung			Solidrubber	Solidrubber	Solidrubber
	3.2	Reifengröße, vorn			7.00-12	28X9-15	28X9-15
	3.3	Reifengröße, hinten			18X7-8	200/50-10	200/50-10
	3.5	Räder, Anzahl vorn/hinten (* = angetrieben)		mm	2x/2	2x/2	2x/2
	3.6	Spurweite, vorn	b ₁₀	mm	975	1010	1010
	3.7	Spurweite, hinten	b ₁₁	mm	955	955	955
	Dimensions	4.1	Neigung Hubgerüst/Gabelträger vor/zurück	α/β	°	6/10	6/10
4.2		Höhe Hubgerüst eingefahren	h ₁	mm	2090	2070	2070
4.3		Freihub	h ₂	mm	120	135	135
4.4		Hub	h ₃	mm	3000	3000	3000
4.5		Höhe Hubgerüst ausgefahren	h ₄	mm	4025	4095	4095
4.7		Höhe Schutzdach (Kabine)	h ₆	mm	2165	2180	2180
4.8		Sitzhöhe bezogen auf SIP/Standhöhe	h ₇	mm	1095	1110	1110
4.12		Kupplungshöhe	h ₁₀	mm	330	345	345
4.19		Gesamtlänge	l ₁	mm	3600	3610	3688
4.20		Länge einschließlich Gabelrücken	l ₂	mm	2530	2540	2618
4.21		Gesamtbreite	b ₁ /b ₂	mm	1154	1210	1210
4.22		Gabelzinkenmaße DIN ISO 2331	s×e×l	mm	40×122×1070	45×122×1070	50×122×1070
4.23		Gabelträger ISO 2328, Klasse/Typ A, B			2A	3A	3A
4.24		Gabelträgerbreite	b ₃	mm	1040	1100	1100
4.31		Bodenfreiheit mit Last unter Hubgerüst	m ₁	mm	125	130	130
4.32		Bodenfreiheit Mitte Radstand	m ₂	mm	170	185	185
4.34.1		Arbeitsgangbreite bei Palette 1000 × 1200 quer	Ast	mm	4000	4028	4091
4.34.2		Arbeitsgangbreite bei Palette 800 × 1200 quer	Ast	mm	4200	4228	4291
4.35		Wenderadius	Wa	mm	2305	2347	2405
Leistungsdaten	5.1	Fahrgeschwindigkeit mit/ohne Last		km/h	16/17	16/17	16/17
	5.2	Hubgeschwindigkeit mit/ohne Last		m/s	0.4/0.5	0.4/0.5	0.4/0.5
	5.3	Senkgeschwindigkeit mit/ohne Last		m/s	0.43/0.44	0.43/0.44	0.43/0.44
	5.5	Zugkraft mit/ohne Last		N			
	5.6	Max. Zugkraft mit/ohne Last		N			
	5.8	Max. Steigfähigkeit mit/ohne Last		%	20/25	20/25	18/25
	5.10	Betriebsbremse			Hydraulic	Hydraulic	Hydraulic
5.11	Feststellbremse			Mechanical	Mechanical	Mechanical	
E-Motor	6.1	Fahrmotor, Leistung S2 60 min		kW	17	17	17
	6.2	Hubmotor, Leistung bei S3 15 %		kW	26	26	26
	6.4	Batteriespannung/Nennkapazität K5		V/Ah	80V230AH	80V230AH	80V280AH
Sonsiges	8.1	Ausführung des Fahrtriebs			AC	AC	AC
	10.5	Ausführung Lenkung			Hydraulic	Hydraulic	Hydraulic



Mast Option

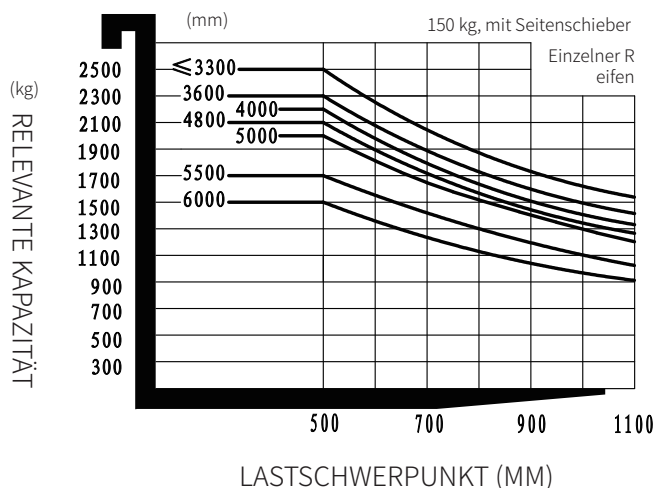
EFL253

	Hubgerüst-Typ	Max. Gabelhöhe (h3)	Höhe, Mast			Freihub(h2)		Lastabstand X	Neigung Hubgerüst/Gabelträger vor/zurück		Nennttragfähigkeit/Last
			Höhe Hubgerüst eingefahren(h1)	Höhe Hubgerüst ausgefahren(h4)		Ohne LSG	Mit LSG		α	β	500mm Lastschwerpunktabstand
				Ohne LSG	Mit LSG						2.5t
											Einzelreifen
2-Standard Mast	2W300	3000	2090	3565	4025	120	120	495	6	10	2500
	2W330	3300	2240	3865	4325	120	120	495	6	10	2500
	2W350	3500	2340	4065	4525	120	120	495	6	10	2400
	2W360	3600	2390	4165	4625	120	120	495	6	10	2300
	2W400	4000	2640	4565	5025	120	120	495	6	6	2200
	2W450	4500	2890	5065	5525	120	120	495	6	6	2050
Duplex-Freihub	2F300	3000	2035	3565	4025	1470	1010	476	6	10	2500
	2F330	3300	2185	3865	4325	1620	1160	476	6	10	2500
	2F360	3600	2335	4165	4625	1770	1310	476	6	10	2300
Triplex-Freihub	3F430	4300	2035	4865	5325	1470	1010	488	6	6	2200
	3F450	4500	2115	5065	5525	1550	1090	488	6	6	2150
	3F480	4800	2220	5365	5825	1655	1195	488	6	6	2100
	3F500	5000	2305	5565	6025	1740	1280	488	6	6	2000
	3F550	5500	2555	6065	6525	1990	1530	488	3	5	1700
	3F600	6000	2805	6565	7025	2240	1780	488	3	5	1500

EFL303/353

	Hubgerüst-Typ	Max. Gabelhöhe (h3)	Höhe, Mast			Freihub(h2)		Lastabst and X	Lastabst and X	Neigung Hubgerüst/Gabelträger vor/zurück		Nennttragfähigkeit/Last	Nennttragfähigkeit/Last
			Höhe Hubgerüst eingefahren (h1)	Höhe Hubgerüst ausgefahren(h4)		Ohne LSG	Mit LSG			α	β	500mm Lastschwerpunktabstand	500mm Lastschwerpunktabstand
				Ohne LSG	Mit LSG							3.0t	3.5t
											Einzelreifen	Einzelreifen	
2-Standard Mast	2W270	2700	1920	3330	3795	135	135	481	486	6	10	3000	3500
	2W300	3000	2070	3630	4095	135	135	481	486	6	10	3000	3500
	2W330	3300	2220	3930	4395	135	135	481	486	6	10	3000	3500
	2W350	3500	2320	4130	4595	135	135	481	486	6	10	3000	3500
	2W360	3600	2370	4230	4695	135	135	481	486	6	10	2900	3400
	2W400	4000	2620	4630	5095	135	135	481	486	6	10	2800	3300
	2W450	4500	2870	5130	5595	135	135	481	486	6	6	2600	3100
Duplex-Freihub	2F300	3000	2040	3630	4095	1410	945	481	486	6	10	3000	3500
	2F330	3300	2190	3930	4395	1560	1095	481	486	6	10	3000	3500
	2F360	3600	2340	4230	4695	1710	1245	481	486	6	10	2900	3500
Triplex-Freihub	3F430	4300	2040	4930	5395	1410	945	495	500	6	6	2750	3300
	3F450	4500	2120	5130	5595	1490	1025	495	500	6	6	2700	3000
	3F480	4800	2190	5430	5895	1560	1095	495	500	6	6	2600	2700
	3F500	5000	2310	5630	6095	1680	1215	495	500	6	6	2200	2600
	3F550	5500	2560	6130	6595	1930	1465	495	500	3	5	1900	2350
	3F600	6000	2810	6630	7095	2180	1715	495	500	3	5	1400	1900

Grafik RATIERTE KAPAZITÄT

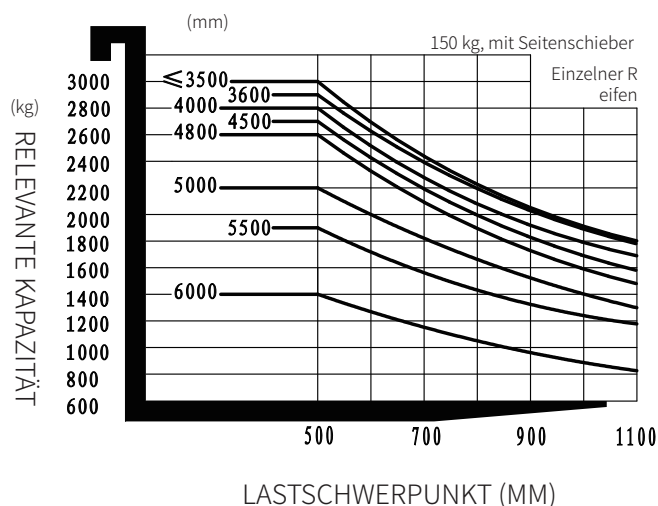


Option

No.	Optional items	EFL253	EFL253S
1.1	Gabellänge	<input type="radio"/> 122*40*920 <input type="radio"/> 122*40*1070 <input type="radio"/> 122*40*1150 <input type="radio"/> 122*40*1220 <input type="radio"/> 122*40*1370 <input type="radio"/> 122*40*1500 <input type="radio"/> 122*40*1600 <input type="radio"/> 122*40*1700 <input type="radio"/> 122*40*1820 <input type="radio"/> 122*40*1900 <input type="radio"/> 122*40*2000 <input type="radio"/> 122*40*2200	<input type="radio"/> 122*40*920 <input type="radio"/> 122*40*1070 <input type="radio"/> 122*40*1150 <input type="radio"/> 122*40*1220 <input type="radio"/> 122*40*1370 <input type="radio"/> 122*40*1500 <input type="radio"/> 122*40*1600 <input type="radio"/> 122*40*1700 <input type="radio"/> 122*40*1820 <input type="radio"/> 122*40*1900 <input type="radio"/> 122*40*2000 <input type="radio"/> 122*40*2200
1.4	Breite des Gabelträgers	● 1040mm <input type="radio"/> Yes and can be customized	● 1040mm <input type="radio"/> Yes and can be customized
1.5	Höhe der Rückenlehne	● 1025mm <input type="radio"/> Yes and can be customized	● 1025mm <input type="radio"/> Yes and can be customized
2.4	Typ Vorderrad	● Single <input type="radio"/> Double	● Single <input type="radio"/> Double
2.5	Material Vorderrad	<input type="radio"/> Pneumatic <input type="radio"/> solid <input type="radio"/> Non marking	<input type="radio"/> Pneumatic <input type="radio"/> solid <input type="radio"/> Non marking
2.6	Material Hinterrad	<input type="radio"/> Pneumatic <input type="radio"/> solid <input type="radio"/> Non marking	<input type="radio"/> Pneumatic <input type="radio"/> solid <input type="radio"/> Non marking
2.7	Batteriekapazität	<input type="radio"/> 80V205AH <input type="radio"/> 80V280AH <input type="radio"/> 80V410AH	<input type="radio"/> 80V230AH <input type="radio"/> 80V460AH
2.8	Ladegerät	<input type="radio"/> 80V35A <input type="radio"/> 80V65A <input type="radio"/> 80V130A <input type="radio"/> 80V200A <input type="radio"/> 80V35A integrated charger <input type="radio"/> 80V60A integrated charger	<input type="radio"/> 80V35A <input type="radio"/> 80V65A <input type="radio"/> 80V130A <input type="radio"/> 80V200A
2.9	Batterieanzeige	● With time	● With time
2.10	Fahrersitz	<input type="radio"/> Regular <input type="radio"/> Premium <input type="radio"/> Suspension <input type="radio"/> Suspension + Seatbelt logic switch	<input type="radio"/> Regular <input type="radio"/> Premium <input type="radio"/> Suspension <input type="radio"/> Suspension + Seatbelt logic switch
2.11	Anbaugeräte	● No <input type="radio"/> Built-in sideshifter <input type="radio"/> External shifter <input type="radio"/> Fork positioner	● No <input type="radio"/> Built-in sideshifter <input type="radio"/> External shifter <input type="radio"/> Fork positioner
2.13	Traktionsbolzen	● Yes	● Yes
2.14	antistatische Kette	● Yes	● Yes
2.15	Batterie und Ladegerät mit Heizfunktion	● No <input type="radio"/> Yes and not customized	● No <input type="radio"/> Yes and not customized
3.5	Scheinwerfer vorn	● LED	● LED
3.6	Scheinwerfer hinten	● No <input type="radio"/> LED	● No <input type="radio"/> LED
3.7	Warnlicht	● Yes	● Yes
3.8	Lenkradlampe	● Yes	● Yes
3.9	Blaue Signalleuchte	● No <input type="radio"/> 2 front <input type="radio"/> 1 rear <input type="radio"/> 2 front + 1 rear	● No <input type="radio"/> 2 front <input type="radio"/> 1 rear <input type="radio"/> 2 front + 1 rear
3.10	Bereichs-Warnleuchte	● No <input type="radio"/> Red, 1 left + 1 right	● No <input type="radio"/> Red, 1 left + 1 right
3.11	Rückspiegel	● 1 rearview mirror <input type="radio"/> Add rearview mirror on both sides	● 1 rearview mirror <input type="radio"/> Add rearview mirror on both sides
3.12	Hupe	● Yes	● Yes
3.17	OPS system	● No <input type="radio"/> Yes and not customized	● No <input type="radio"/> Yes and not customized
3.19	USB-Schnittstelle	● Yes	● Yes
3.23	Telematics	● Yes and not customized <input type="radio"/> No	● Yes and not customized <input type="radio"/> No
4.3	Kabine	● No <input type="radio"/> Basic half cabin <input type="radio"/> Upgrade half cabin <input type="radio"/> Full cabin	● No <input type="radio"/> Basic half cabin <input type="radio"/> Upgrade half cabin <input type="radio"/> Full cabin
4.5	Joystick	● No	● No <input type="radio"/> Yes and not customized
4.9	Heizgerät	● No <input type="radio"/> Yes and not customized	● No <input type="radio"/> Yes and not customized

Note: ● Standard Optional - Inconformity

Grafik RATIERTE KAPAZITÄT

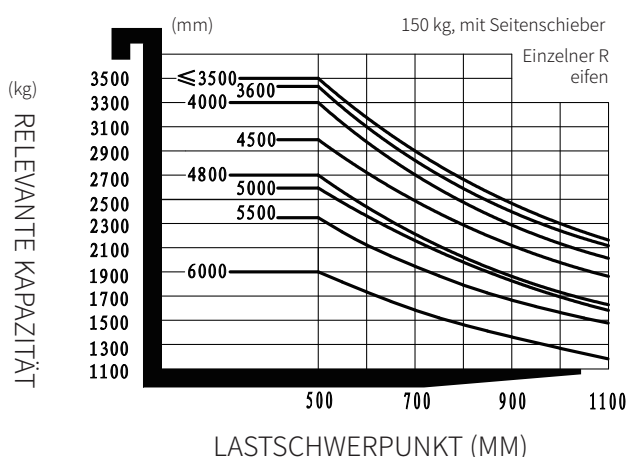


Option

No.	Optional items	EFL303	EFL303S
1.1	Gabellänge	<input type="radio"/> 122*45*1070 <input type="radio"/> 122*45*1150 <input type="radio"/> 122*45*1220 <input type="radio"/> 122*45*1370 <input type="radio"/> 122*45*1520 <input type="radio"/> 122*45*1600 <input type="radio"/> 122*45*1700 <input type="radio"/> 122*45*1820 <input type="radio"/> 122*45*2000 <input type="radio"/> 122*45*2200 <input type="radio"/> 122*45*2400	<input type="radio"/> 122*45*1070 <input type="radio"/> 122*45*1150 <input type="radio"/> 122*45*1220 <input type="radio"/> 122*45*1370 <input type="radio"/> 122*45*1520 <input type="radio"/> 122*45*1600 <input type="radio"/> 122*45*1700 <input type="radio"/> 122*45*1820 <input type="radio"/> 122*45*2000 <input type="radio"/> 122*45*2200 <input type="radio"/> 122*45*2400
1.4	Breite des Gabelträgers	● 1100mm <input type="radio"/> Yes and can be customized	● 1100mm <input type="radio"/> Yes and can be customized
1.5	Höhe der Rückenlehne	● 1095mm <input type="radio"/> Yes and can be customized	● 1095mm <input type="radio"/> Yes and can be customized
2.4	Typ Vorderrad	● Single <input type="radio"/> Double	● Single <input type="radio"/> Double
2.5	Material Vorderrad	<input type="radio"/> Pneumatic <input type="radio"/> solid <input type="radio"/> Non marking	<input type="radio"/> solid <input type="radio"/> Non marking
2.6	Material Hinterrad	<input type="radio"/> Pneumatic <input type="radio"/> solid <input type="radio"/> Non marking	<input type="radio"/> solid <input type="radio"/> Non marking
2.7	Batteriekapazität	<input type="radio"/> 80V205AH <input type="radio"/> 80V280AH <input type="radio"/> 80V410AH	<input type="radio"/> 80V230AH <input type="radio"/> 80V460AH
2.8	Ladegerät	<input type="radio"/> 80V35A <input type="radio"/> 80V65A <input type="radio"/> 80V130A <input type="radio"/> 80V200A <input type="radio"/> 80V35A integrated charger <input type="radio"/> 80V60A integrated charger	<input type="radio"/> 80V35A <input type="radio"/> 80V65A <input type="radio"/> 80V130A <input type="radio"/> 80V200A
2.9	Batterieanzeige	● With time	● With time
2.10	Fahrersitz	<input type="radio"/> Regular <input type="radio"/> Premium <input type="radio"/> Suspension <input type="radio"/> Suspension + Seatbelt logic switch	<input type="radio"/> Regular <input type="radio"/> Premium <input type="radio"/> Suspension <input type="radio"/> Suspension + Seatbelt logic switch
2.11	Anbaugeräte	● No <input type="radio"/> Built-in sideshifter <input type="radio"/> External shifter <input type="radio"/> Fork positioner	● No <input type="radio"/> Built-in sideshifter <input type="radio"/> External shifter <input type="radio"/> Fork positioner
2.13	Traktionsbolzen	● Yes	● Yes
2.14	antistatische Kette	● Yes	● Yes
2.15	Batterie und Ladegerät mit Heizfunktion	● No <input type="radio"/> Yes and not customized	● No <input type="radio"/> Yes and not customized
3.5	Scheinwerfer vorn	● LED	● LED
3.6	Scheinwerfer hinten	● No <input type="radio"/> LED	● No <input type="radio"/> LED
3.7	Warnlicht	● Yes	● Yes
3.8	Lenkradlampe	● Yes	● Yes
3.9	Blaue Signalleuchte	● No <input type="radio"/> 2 front <input type="radio"/> 1 rear <input type="radio"/> 2 front + 1 rear	● No <input type="radio"/> 2 front <input type="radio"/> 1 rear <input type="radio"/> 2 front + 1 rear
3.10	Bereichs-Warnleuchte	● No <input type="radio"/> Red, 1 left + 1 right	● No <input type="radio"/> Red, 1 left + 1 right
3.11	Rückspiegel	● 1 rearview mirror <input type="radio"/> Add rearview mirror on both sides	● 1 rearview mirror <input type="radio"/> Add rearview mirror on both sides
3.12	Hupe	● Yes	● Yes
3.17	OPS system	● No <input type="radio"/> Yes and not customized	● No <input type="radio"/> Yes and not customized
3.19	USB-Schnittstelle	● Yes	● Yes
3.23	Telematics	● Yes and not customized <input type="radio"/> No	● Yes and not customized <input type="radio"/> No
4.3	Kabine	● No <input type="radio"/> Basic half cabin <input type="radio"/> Upgrade half cabin <input type="radio"/> Full cabin	● No <input type="radio"/> Basic half cabin <input type="radio"/> Upgrade half cabin <input type="radio"/> Full cabin
4.5	Joystick	● No	● No <input type="radio"/> Yes and not customized
4.9	Heizgerät	● No <input type="radio"/> Yes and not customized	● No <input type="radio"/> Yes and not customized

Note: ● Standard Optional - Inconformity

Grafik RATIERTE KAPAZITÄT



Option

No.	Optional items	EFL353	EFL353S
1.1	Gabellänge	○122*50*1070○122*50*1150○122*50*1220 ○122*50*1370○122*50*1520○122*50*1600 ○122*50*1700○122*50*1820○122*50*2000 ○122*50*2200○122*50*2420	○122*50*1070○122*50*1150○122*50*1220 ○122*50*1370○122*50*1520○122*50*1600 ○122*50*1700○122*50*1820○122*50*2000 ○122*50*2200○122*50*2420
1.4	Breite des Gabelträgers	●1100mm○Yes and can be customized	●1100mm○Yes and can be customized
1.5	Höhe der Rückenlehne	●1095mm○Yes and can be customized	●1095mm○Yes and can be customized
2.4	Typ Vorderrad	●Single○Double	●Single○Double
2.5	Material Vorderrad	○Pneumatic○solid○Non marking	○solid○Non marking
2.6	Material Hinterrad	○Pneumatic○solid○Non marking	○solid○Non marking
2.7	Batteriekapazität	○80V280AH○80V410AH	○80V280AH○80V460AH
2.8	Ladegerät	○80V35A○80V65A○80V130A○80V200A ○80V35A integrated charger ○80V60A integrated charger	○80V65A○80V35A○80V130A○80V200A
2.9	Batterieanzeige	●With time	●With time
2.10	Fahrersitz	○Regular○Premium○Suspension ○Suspension + Seatbelt logic switch	○Regular○Premium○Suspension ○Suspension + Seatbelt logic switch
2.11	Anbaugeräte	●No○Built-in sidershifter ○External shifter○Fork positioner	●No○Built-in sidershifter ○External shifter○Fork positioner
2.13	Traktionsbolzen	●Yes	●Yes
2.14	antistatische Kette	●Yes	●Yes
2.15	Batterie und Ladegerät mit Heizfunktion	●No○Yes and not customized	●No○Yes and not customized
3.5	Scheinwerfer vorn	●LED	●LED
3.6	Scheinwerfer hinten	●No○LED	●No○LED
3.7	Warnlicht	●Yes	●Yes
3.8	Lenkradlampe	●Yes	●Yes
3.9	Blaue Signalleuchte	●No○2 front○1 rear○2 front + 1 rear	●No○2 front○1 rear○2 front + 1 rear
3.10	Bereichs-Warnleuchte	●No○Red, 1 left + 1 right	●No○Red, 1 left + 1 right
3.11	Rückspiegel	●1 rearview mirror ○Add rearview mirror on both sides	●1 rearview mirror ○Add rearview mirror on both sides
3.12	Hupe	●Yes	●Yes
3.17	OPS system	●No○Yes and not customized	●No○Yes and not customized
3.19	USB-Schnittstelle	●Yes	●Yes
3.23	Telematics	●Yes and not customized○No	●Yes and not customized○No
4.3	Kabine	●No○Basic half cabin ○Upgrade half cabin○Full cabin	●No○Basic half cabin ○Upgrade half cabin○Full cabin
4.5	Joystick	●No	●No○Yes and not customized
4.9	Heizgerät	●No○Yes and not customized	●No○Yes and not customized

Note: ●Standard ○ Optional - Inconformity