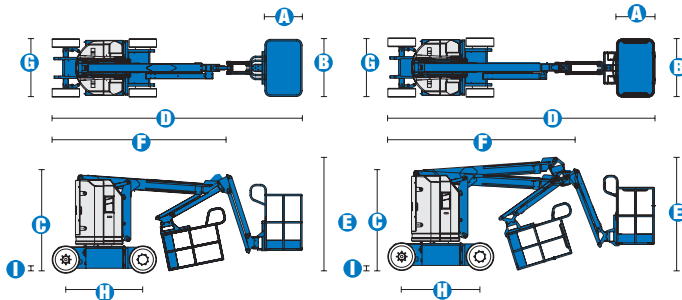


Technische Daten



MODELLE	Z™-30/20N	Z™-30/20N RJ
---------	-----------	--------------

ABMESSUNGEN		
Arbeitshöhe max.*	11,14 m	10,89 m
Plattformhöhe max.	9,14 m	8,89 m
Seitliche Reichweite max.	6,53 m	6,25 m
Übergreifende Höhe max.	3,86 m	3,86 m
A Plattformlänge	0,76 m	0,76 m
B Plattformbreite	1,17 m	1,17 m
C Höhe – eingefahren	2,00 m	2,00 m
D Länge – eingefahren	5,11 m	5,31 m
E Höhe – Einlagerung	2,08 m	2,24 m
F Länge – Einlagerung	3,50 m	3,66 m
G Breite	1,19 m	1,19 m
H Radstand	1,58 m	1,58 m
I Bodenfreiheit (Mitte)	0,09 m	0,09 m

LEISTUNG		
Tragfähigkeit	227 kg	227 kg
Plattformschwenkbereich	180°	180°
Vertikaler Korbarm-Schwenkbereich	139° (+72°/-67)	139° (+72°/-67)
Horizontaler Korbarm-Schwenkbereich	—	180° (2x90°)
Schwenkbereich des Oberwagens	355° nicht kontinuierlich	
Seitlicher Überhang	Null	Null
Fahrgeschwindigkeit – eingefahren	4,8 km/h	4,8 km/h
Fahrgeschwindigkeit – ausgefahren**	30 cm/s	30 cm/s
Steigfähigkeit*** – eingefahren	35%	35%
Wenderadius – innen	1,65 m	1,65 m
Wenderadius – außen	3,23 m	3,23 m
Steuerung	24V proportionale Steuerung	
Reifen – Vollgummi, nichtmarkierend	56x18x45 cm 22x7x17,75 inch	

ANTRIEB		
Antriebsart	48V (8 x 6V 350-Ah-Batterien)	
Notablass	24V DC	24V DC
Hydrauliktankinhalt	15,1 Liter	15,1 Liter

SCHALL- & VIBRATIONSPEGEL		
Geräusch-/Schalldruckpegel (Boden)	<70 dBA	<70 dBA
Geräusch-/Schalldruckpegel (Plattf.)	<70 dBA	<70 dBA
Vibration	<2,5 m/s ²	<2,5 m/s ²

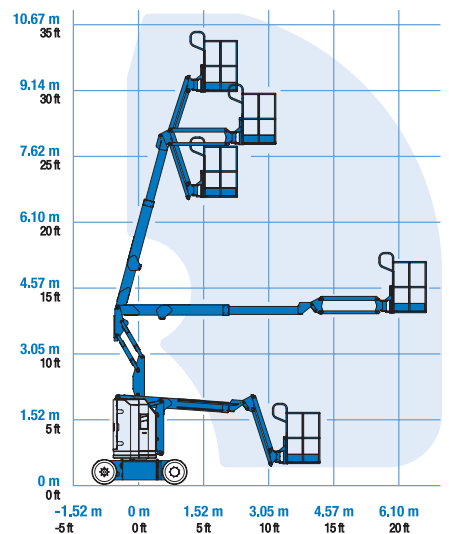
EIGENGEWICHT****		
Eigengewicht	6.428 kg	6.450 kg

ENTSPRICHT DEN NORMEN

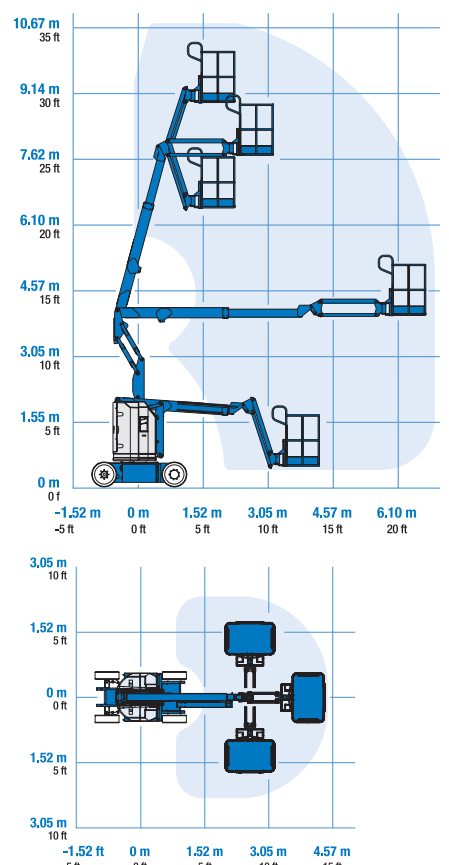
EU Maschinen Norm 2006/42 EC
 EU Standard EN280:2001, A2:2009
 EMV Richtlinie 2004/108/EC EN 61000-6-2, EN 61000-6-4
 EU Niederspannungsrichtlinie 206/95/EC EN 60204-1:2006

* CE-Arbeitshöhe liegt 2 m über der Plattformhöhe.
 ** Im Hebebetrieb (Plattform gehoben) ist die Maschine nur für den Betrieb auf festem und ebenen Untergrund geeignet.
 *** Die Steigfähigkeit bezieht sich auf das Befahren von Steigungen. Für weitere Details bzgl. der Steigfähigkeit siehe Bedienungsanleitung
 **** Das Gewicht variiert abhängig von den Optionen und/oder den länderspezifischen Normen (CE).

ARBEITSDIAGRAMM Z™-30/20N



ARBEITSDIAGRAMM Z™-30/20N RJ



Ausstattung

**ÜBERSICHTLICH KONSTRUIERT,
UM IHREN ANFORDERUNGEN
GERECHT ZU WERDEN:**

PLATTFORMOPTIONEN

- 1,17 m Stahlplattform

KORBARMOPTIONEN

- 1,22 m Korbarm
- 1,22 m horizontal rotierender Korbarm

ANTRIEB/ENERGIE

- 48V Elektrisch (8 x 6V
350-Ah-Batterien)

FAHRANTRIEB

- Zweirad-Antrieb

REIFENOPTIONEN

- Nichtmarkierende Vollgummi-Reifen

STANDARD AUSSTATTUNG

ABMESSUNGEN

Z™-30/20 N

- 11,14 m Arbeitshöhe
- 6,53 m seitliche Reichweite
- 3,86 m übergreifende Höhe
- 227 kg Tragfähigkeit

Z™-30/20 N RJ

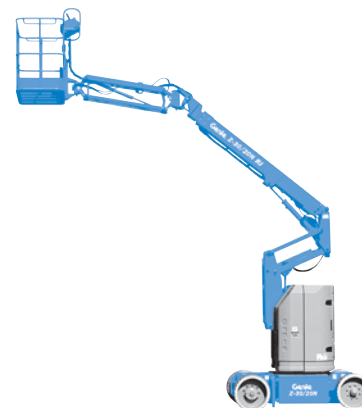
- 10,89 m Arbeitshöhe
- 6,25 m seitliche Reichweite
- 3,86 m übergreifende Höhe
- 227 kg Tragfähigkeit

LEISTUNG

- 1,22 m Korbarm mit 139°
Arbeitsbereich
- Selbstnivellierende Plattform
- Hydraulisch drehbare Plattform
- Proportionalsteuerung
- Antriebsaktivierungssystem
- Lenkung über Joystickwippe
- Stromkabel zur Plattform
- Hupe
- Betriebsstundenzähler
- Neigungswinkelschalter mit
akustischem Alarm
- Senkalarm
- Alarmpaket (doppelte
Blitzwarnleuchten und Fahralarm)
- Nicht-kontinuierlicher 355°
Schwenkbereich des Oberwagens
- Kein hinterer, seitlicher und vorderer
Überhang
- Zertifizierte Lasten-Überwachung

ANTRIEB/ENERGIE

- 48V Batterienpaket mit hoher
Kapazität
- 24V Notablass
- 30 Amp 48 V
Universalbatterieladegerät



ZUBEHÖR UND ANBAUGERÄTE

LEISTUNG

- Plattformschwingtür
- Plattform mit Plattformschwingtür und
Maschengitter auf halber Höhe
- Druckluftleitung zur Plattform
- Stromkabel zur Plattform (inkl. Stecker,
Steckdose, Fehlerstromschutzstecker
(FI), Erdschlusswächter auf Anfrage)
- Scheinwerfer Paket (2 am Chassis, 2
an der Plattform)
- Einrichtung für den
Betrieb unter erschwerten
Bedingungen (Abdeckungen der
Zylinderkolbenstangen, Abstreifer
an den Auslegern, Abdeckung des
Plattformbedienpultes)
- Untertemperatur – Abschaltung
- Schwer entflammbares Hydrauliköl
- Biologisch abbaubares Hydrauliköl
- Neigungs - Abschaltung
- Werkzeugablage
- Ablagekasten für Leuchtröhren*
- Arbeitsscheinwerfer an der Plattform
- Abschließbare Abdeckung des
Plattformsteuerpultes

ANTRIEB/ENERGIE

- Batterieladungsanzeige
- Batterieladungsanzeige mit
Tiefentladungsschutz

*erhältlich nur als Ersatzteil

United States

18340 NE 76th Street
P.O. Box 97030
Redmond, WA
USA 98073-9730
Tel: +1 425 881-1800
Fax: +1 425 883-3475

Germany

Kostenlose Tel: 0800 1809017
(innerhalb Deutschland Durchwahl 2)

Tel: +49 (0)4221 491 810
Fax: +49 (0)4221 491 820
Email: AWP-InfoEurope@terex.com

Ihr Vertriebspartner:

Aktueller Stand: Juli 11. Technische Daten können ohne vorherige Ankündigung oder Verbindlichkeit geändert werden. Fotos und/oder Zeichnungen in diesem Dokument dienen ausschließlich Illustrationszwecken. Informationen über den korrekten Einsatzzweck entnehmen Sie bitte dem jeweiligen Bedienerhandbuch für das entsprechende Produkt. Zuwiderhandlungen entgegen den Anweisungen des entsprechenden Bedienerhandbuches oder unverantwortliches Handeln können schwere oder tödliche Verletzungen zur Folge haben. Die ausschließlich für unsere Produkte anzuwendende Gewährleistung ist die Standardgewährleistung, die sich auf das entsprechende Produkt und den Verkauf bezieht. Wir gewähren keine anders vereinbarte oder stillschweigend implizierte Gewährleistung. Aufgeführte Produkte und Serviceleistungen können Handelsmarken, Servicenamen oder Markennamen der Terex Corporation und/oder ihrer Tochterunternehmen in den U.S.A. oder in anderen Ländern darstellen. Genie ist ein eingetragenes Warenzeichen von Terex South Dakota, Inc. © 2011 Terex Corporation.