



SJIII 4626/32 ELEKTROSCHEREN- BÜHNEN

STANDARDAUSSTATTUNG

- Fahrbar in voller Höhe mit ausgeschobener Plattformverlängerung
- Variable Geschwindigkeit, hydraulischer Hinterradantrieb
- Doppelfeststellbremsen
- Proportionalsteuerung für Fahr-/Hubfunktionen
- Ausrollbare Plattformverlängerung 1,22 m
- Gleichstromversorgung 24 V
- Batterieschutz bei Unterspannung
- Steuersystem auf Relaisbasis
- SKYCODED™ Farbcodierte und nummerierte Leitungsführung
- Steigfähigkeit bis zu 30 %
- Nicht-markierende Vollgummireifen
- Schlaglochschutz
- Leitungsführung für Plattform-Stromanschluss
- Kippalarm mit Abschaltung der Fahr-/Hubfunktion
- Überlastsensoren
- Absenkwarnsystem
- Signalhorn
- Selbstschließende Plattformschwingtür, halbe Geländerhöhe
- Klappbares Geländer
- Seilbefestigungspunkte
- Staplertaschen, Transport-/Hebeösen
- Vorinstalliertes Telematik-System

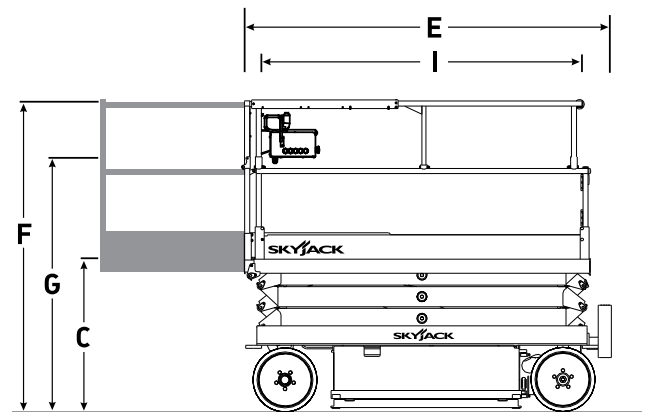
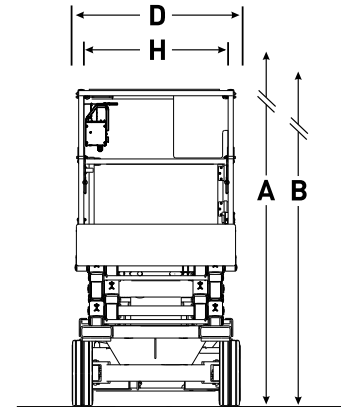
ZUBEHÖR UND OPTIONEN

- Blinklicht
- 250 Ah-Batterien
- Akustischer Bewegungsalarm
- Doppelblinklichter
- AGM-Batterien
- Steuerpult-Schutzkragen
- Rohrmaterialhalter
- Rigips-/Plattenmaterialhalter
- ELEVATE Telematik
- Sekundärer Bedienschutz Lift Enable (SGLE)

SJIII 4626/32 ELEKTROSCHERENBÜHNEN

Abmessungen	SJIII 4626	SJIII 4632
A Arbeitshöhe	9,92 m	11,75 m
B Plattformhöhe (ausgefahren)	7,92 m	9,75 m
C Plattformhöhe (eingefahren)	1,14 m	1,23 m
D Gesamtbreite	1,17 m	1,17 m
E Gesamtlänge	2,31 m	2,31 m
F Gesamthöhe (eingefahren, Geländer hochgeklappt)	2,15 m	2,24 m
G Gesamthöhe (eingefahren, Geländer zusammengeklappt)	1,79 m	1,88 m
H Plattformbreite (Innenmaß)	1,07 m	1,07 m
I Plattformlänge (Innenmaß)	2,13 m	2,13 m

Spezifikationen	SJIII 4626	SJIII 4632
Plattformverlängerung (ausrollbar)	1,22 m	1,22 m
Bodenfreiheit (eingefahren)	8,89 cm	8,89 cm
Bodenfreiheit (ausgefahren)	1,91 cm	1,91 cm
Radstand	1,75 m	1,75 m
Gewicht	2.170 kg	2.302 kg
Steigfähigkeit	30 %	25 %
Wenderadius (innen)	1,21 m	1,21 m
Wenderadius (außen)	2,37 m	2,37 m
Hubzeit (mit Nennlast)	54 sek	59 sek
Absenkezeit (mit Nennlast)	32 sek	49 sek
Fahrgeschwindigkeit (eingefahren)	3,2 km/h	3,2 km/h
Fahrgeschwindigkeit (ausgefahren)	1,1 km/h	1,1 km/h
Maximale Fahrhöhe	Volle Höhe	Volle Höhe
Tragfähigkeit (insgesamt)	454 kg	317 kg
Tragfähigkeit mit Lastverteilung (Hauptplattform)	318 kg	204 kg
Tragfähigkeit mit Lastverteilung (Verlängerungsplattform)	136 kg	113 kg
Lokale Bodenbelastung (mit Nennlast)	1.544 kPa	1.538 kPa
Gesamte Bodenbelastung (mit Nennlast)	10 kPa	10 kPa
Max. zulässige Personenzahl (innen/ausen)	3/2	2/1
Reifentyp	Vollgummi, n/m	Vollgummi, n/m
Reifengröße	16 x 5 x 12	16 x 5 x 12



Skyjack Großbritannien
Unit 1, Maes-y-Clawdd
Maesbury Road Industrial Estate
Oswestry, Shropshire, SY10 8NN
Tel: +44 1691 676235
Fax: +44 1691 676239
E-Mail: info@skyjackeurope.co.uk

Skyjack SAS Frankreich
74 Rue Sibert
F-42400 Saint-Chamond
Frankreich
Tel: +33 (0) 4 78 73 53 32
Tel: +33 (0) 4 78 73 05 68
Fax: +33 (0) 4 78 56 52 42

Skyjack Hebebühnen GmbH Deutschland
Därmanbusch 2a
D-58456 Witten
Tel: +49 (0) 2302 20 26 909
Fax: +49 (0) 2302 20 25 671

Skyjack AB Schweden
Agnesbergsvägen 28
424 38 Agnesberg
Schweden
Tel: +46 (0) 31 21 22 45
Fax: +46 (0) 31 787 65 10

www.skyjack.com