

## Technische Daten

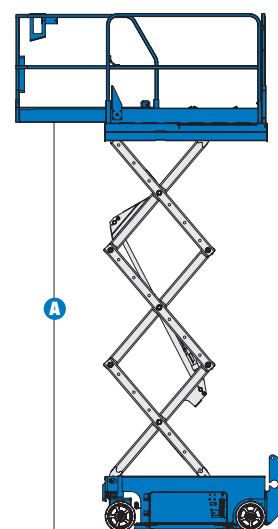
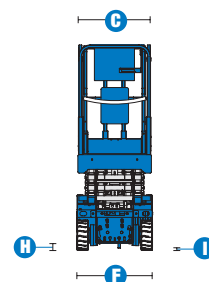
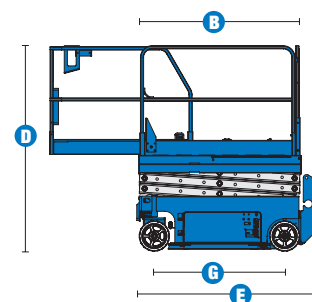
MODELLE	GS™-1530 <sup>1</sup>	GS™-1532	GS™-1930 <sup>1</sup>	GS™-1932
<b>ABMESSUNGEN</b>				
Arbeitshöhe max.*	6,57 m	6,57 m	7,79 m	7,79 m
<b>A</b> Plattformhöhe max.	4,57 m	4,57 m	5,79 m	5,79 m
<b>B</b> Plattformlänge – außen	1,63 m	1,63 m	1,63 m	1,63 m
Plattformlänge – ausgeschoben	2,54 m	2,54 m	2,54 m	2,54 m
<b>C</b> Plattformbreite – außen	0,74 m	0,74 m	0,74 m	0,74 m
Geländerhöhe CE	1,10 m	1,10 m	1,10 m	1,10 m
Plattformausschub	0,91 m	0,91 m	0,91 m	0,91 m
Höhe der Fußleiste	0,15 m	0,15 m	0,15 m	0,15 m
<b>D</b> Höhe – eingefahren	0,97 m	0,97 m	1,00 m	1,00 m
– Plattform inkl. Geländer, klappbar	2,03 m	2,03 m	2,11 m	2,11 m
– Geländer heruntergeklappt	1,73 m	1,73 m	1,75 m	1,75 m
<b>E</b> Länge – eingefahren	1,83 m	1,83 m	1,83 m	1,83 m
Länge – mit ausgefahrenem Plattformausschub	2,74 m	2,74 m	2,74 m	2,74 m
<b>F</b> Breite	0,76 m	0,76 m	0,76 m	0,76 m
<b>G</b> Radstand	1,32 m	1,32 m	1,32 m	1,32 m
<b>H</b> Bodenfreiheit (Mitte)	0,06 m	0,06 m	0,06 m	0,06 m
<b>I</b> – mit ausgefahrenem Lochfahrerschutz	0,02 m	0,02 m	0,02 m	0,02 m

<b>LEISTUNG</b>				
Tragfähigkeit	272 kg	272 kg	227 kg	227 kg
Fahrgeschwindigkeit – eingefahren	4,0 km/h	4,0 km/h	4,0 km/h	4,0 km/h
Fahrgeschwindigkeit – ausgefahren	0,8 km/h	0,8 km/h	0,8 km/h	0,8 km/h
Steigfähigkeit**	30%	30%	30%	30%
Wenderadius innen	Null	Null	Null	Null
Wenderadius außen	1,55 m	1,55 m	1,55 m	1,55 m
Hub-/Senkzeit	ca. 16/17 sec	ca. 16/17 sec	ca. 16/23 sec	ca. 16/23 sec
Steuerung	proportional	proportional	proportional	proportional
Antrieb	Zweirad-Vorderradantrieb			
Mehrfachscheibenbremsen	Zweirad-Hinterachse			
Vollgummi-Reifen, nichtmarkierend	30 x 11 x 20 cm	30 x 11 x 20 cm	30 x 11 x 20 cm	30 x 11 x 20 cm

<b>ANTRIEB / ENERGIE</b>				
Antriebsart	24V (4 x 6V 225-Ah-Batterien)			
Tankinhalt Hydrauliksystem	20,8 Liter	20,8 Liter	20,8 Liter	20,8 Liter

<b>EIGENGEWICHT***</b>				
Eigengewicht	1.233 kg <sup>1</sup>	1.238 kg	1.498 kg <sup>1</sup>	1.503 kg
<b>ENTSPRICHT DER NORM</b>	CE EN280	CE EN280	CE EN280	CE EN280

<sup>1</sup> nur für Inneneinsätze



\* CE-Arbeitshöhe liegt 2 m über der Plattformhöhe.  
 \*\* Die Steigfähigkeit bezieht sich auf das Befahren von Steigungen. Für weitere Details bzgl. der Steigfähigkeit siehe Bedienungsanleitung.  
 \*\*\* Das Gewicht variiert abhängig von den Optionen und/oder den länderspezifischen Normen (CE).



ERROR: undefined  
OFFENDING COMMAND: get

STACK:

/0  
-dictionary-  
1