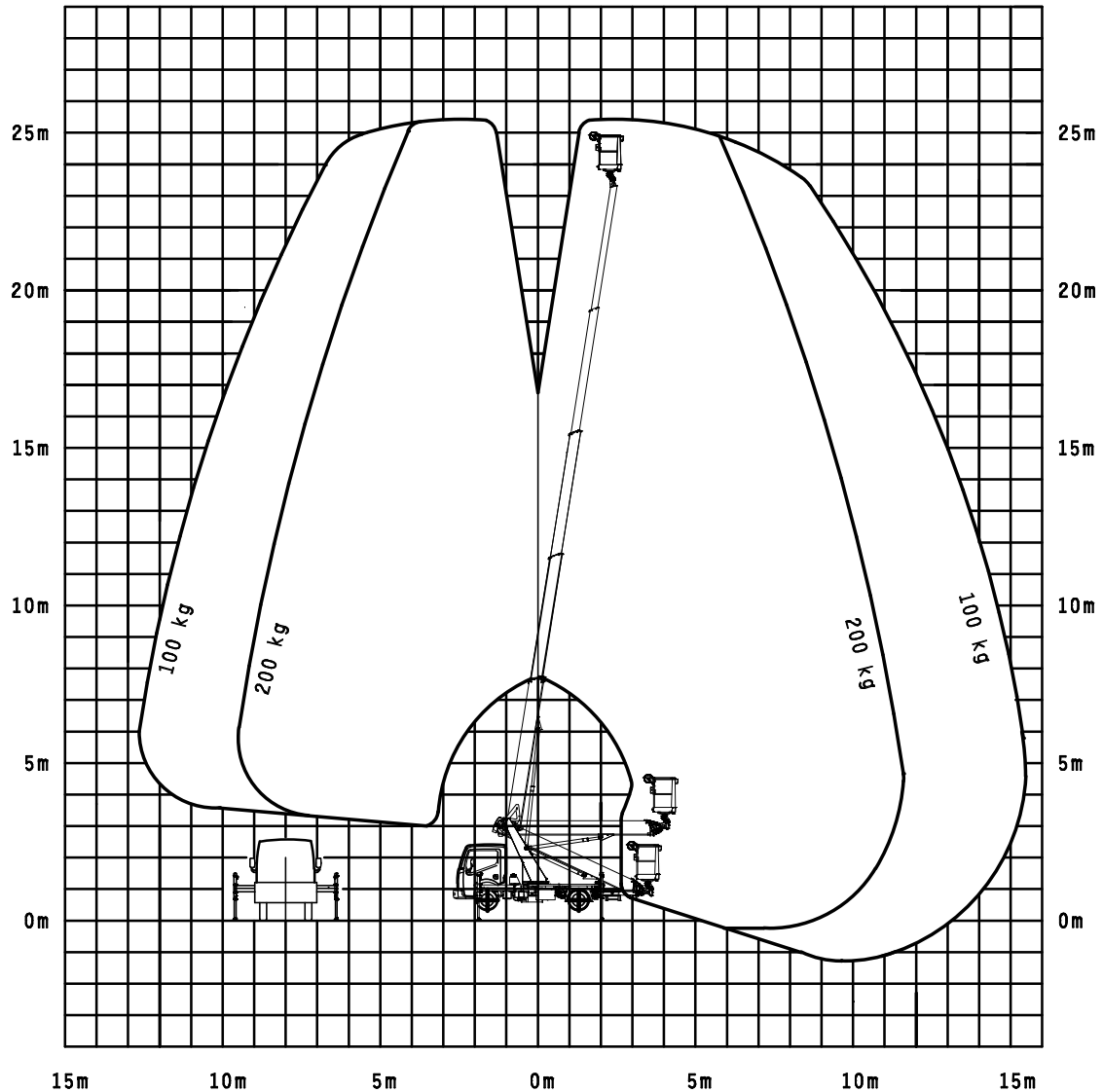


Arbeitsdiagramm P260B

outreach diagram P260B



Fahrzeuggesamtmasse max. 3,5 t

10.05.2010 / Spf

Die Reichweiten sind ca.-Maße und sind abhängig vom Fahrgestell, Art der Abstützung und Zusatzausrüstung der Hubarbeitsbühne. Darstellung vom LKW und Gerät haben nur Symbolcharakter und lassen keine Rückschlüsse auf die techn. Ausführung zu.

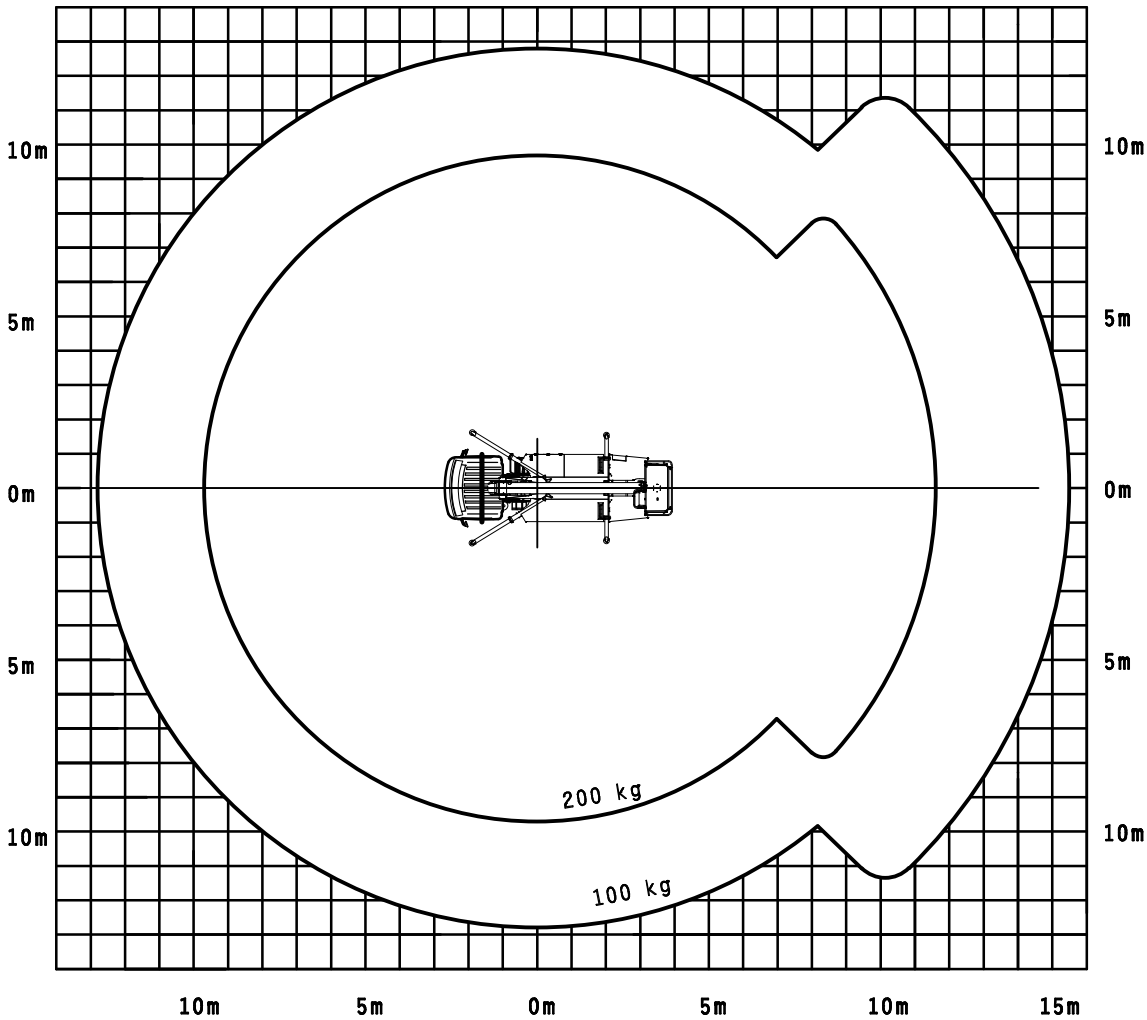
Technische Änderungen vorbehalten!

G.V.W. 3,5 t

The outreach is depending from the vehicle, type of stabilizing and the additional equipment of the mobile elevating work platform.
We reserve our right to technical alterations without prior notice.

Arbeitsdiagramm P260B

outreach diagram P260B

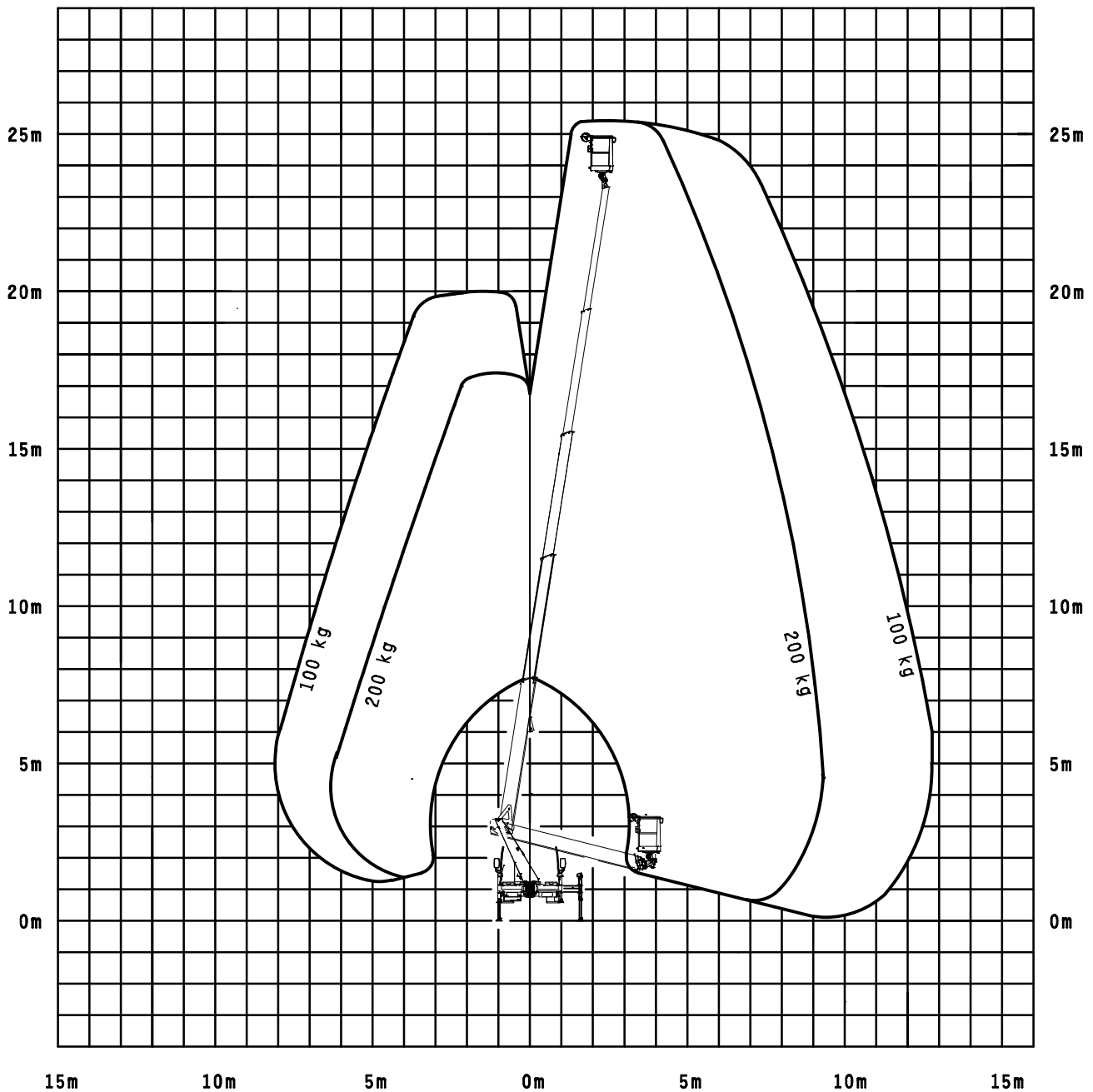


Fahrzeuggesamtmasse max. 3,5 t 10.05.2010 /Spf
Die Reichweiten sind ca.-Maße und sind abhängig vom Fahrgestell, Art der
Abstützung und Zusatzausrüstung der Hubarbeitsbühne. Darstellung vom LKW
und Gerät haben nur Symbolcharakter und lassen keine Rückschlüsse auf
die techn. Ausführung zu.
Technische Änderungen vorbehalten!

G.V.W. 3,5 t
The outreach is depending from the vehicle, type of stabilizing and
the additional equipment of the mobile elevating work platform.
We reserve our right to technical alterations without prior notice.

Arbeitsdiagramm P260B

outreach diagram P260B



Fahrzeuggesamtmasse max. 3,5 t

10.05.2010 / Spi

Die Reichweiten sind ca.-Maße und sind abhängig vom Fahrgestell, Art der Abstützung und Zusatzausrüstung der Hubarbeitsbühne. Darstellung vom LKW und Gerät haben nur Symbolcharakter und lassen keine Rückschlüsse auf die techn. Ausführung zu.

Technische Änderungen vorbehalten!

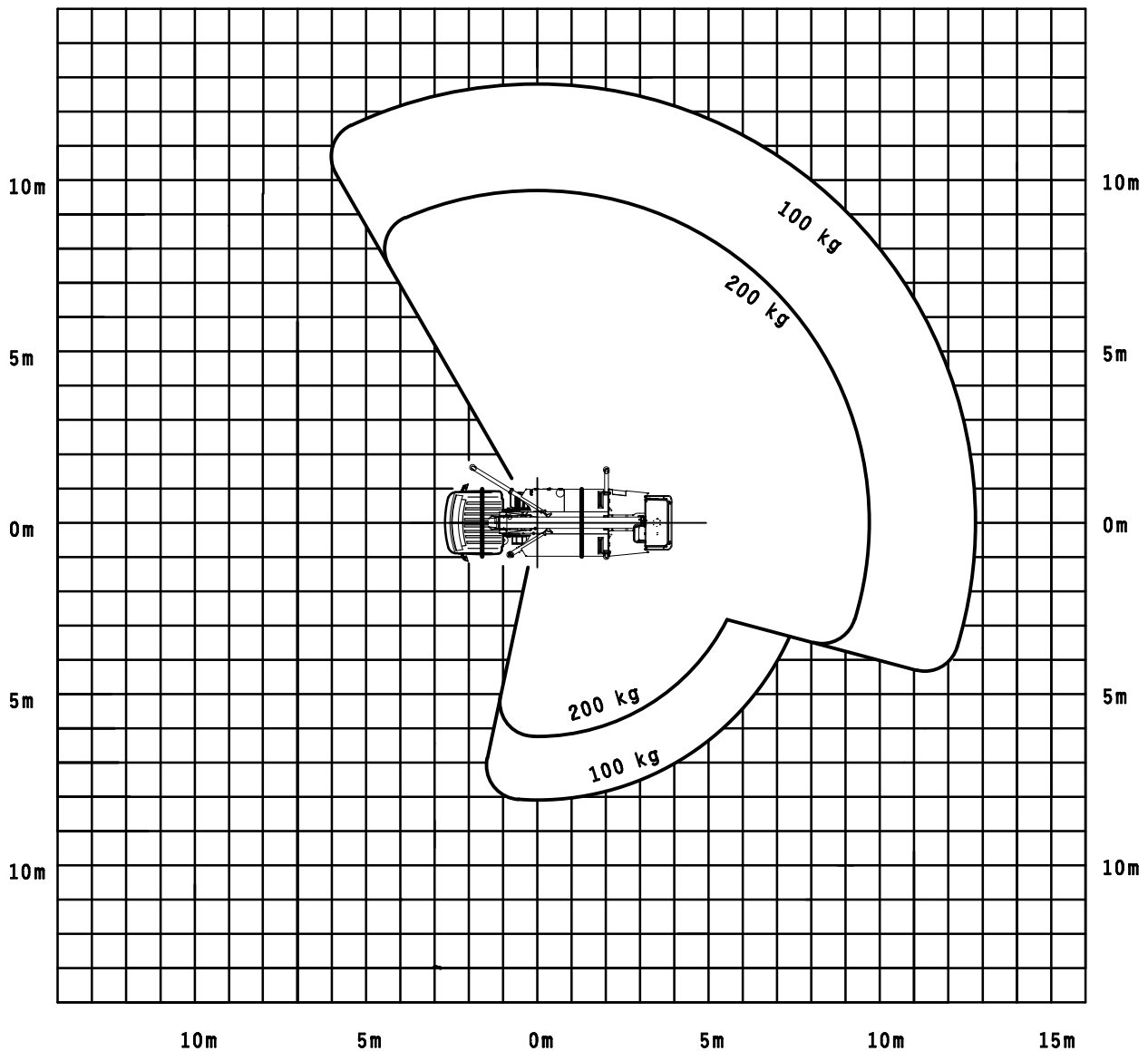
G.V.W. 3,5 t

The outreach is depending from the vehicle, type of stabilizing and the additional equipment of the mobile elevating work platform.

We reserve our right to technical alterations without prior notice.

Arbeitsdiagramm P260B

outreach diagram P260B



Fahrzeuggesamtmasse max. 3,5 t

10.05.2010 / Spf

Die Reichweiten sind ca.-Maße und sind abhängig vom Fahrgestell, Art der Abstützung und Zusatzausrüstung der Hubarbeitsbühne. Darstellung vom LKW und Gerät haben nur Symbolcharakter und lassen keine Rückschlüsse auf die techn. Ausführung zu.

Technische Änderungen vorbehalten!

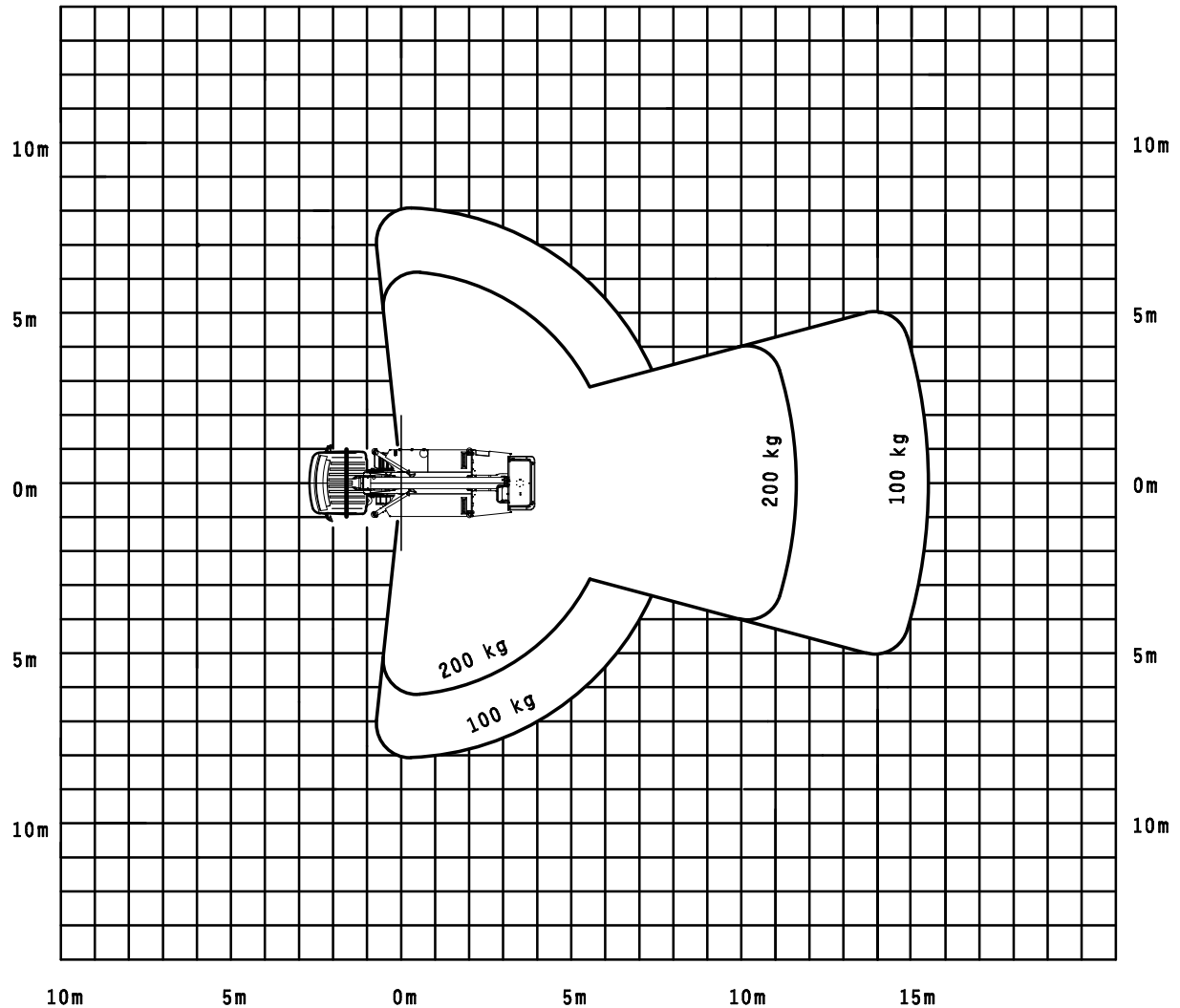
G.V.W. 3,5 t

The outreach is depending from the vehicle, type of stabilizing and the additional equipment of the mobile elevating work platform.

We reserve our right to technical alterations without prior notice.

Arbeitsdiagramm P260B

outreach diagram P260B



Fahrzeuggesamtmasse max. 3,5 t

10.05.2010 / Spf

Die Reichweiten sind ca.-Maße und sind abhängig vom Fahrgestell, Art der Abstützung und Zusatzausrüstung der Hubarbeitsbühne. Darstellung vom LKW und Gerät haben nur Symbolcharakter und lassen keine Rückschlüsse auf die techn. Ausführung zu.

Technische Änderungen vorbehalten!

G.V.W. 3,5 t

The outreach is depending from the vehicle, type of stabilizing and the additional equipment of the mobile elevating work platform.

We reserve our right to technical alterations without prior notice.